

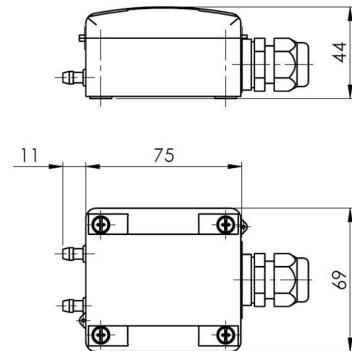


Differenzdruckmessumformer mit -10...+10mbar/-70...+70mbar (0-10V/4-20mA)

Produktbilder



Maßzeichnung Differenzdruckmessumformer mit -10 ... +10 mbar / -70 ... +70 mbar



Messbereich Differenzdruckmessumformer mit -10 ... +10 mbar / -70 ... +70 mbar

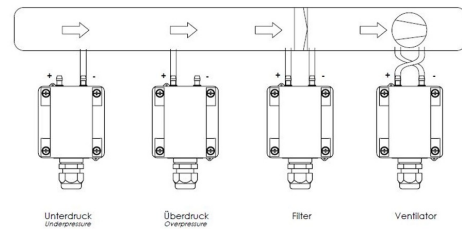
Messbereiche DIP-Switch

0 bis 1mbar	-1 bis 1mbar	0 bis 20mbar	20 bis 20mbar
0 bis 3mbar	3 bis 3mbar	0 bis 30mbar	30 bis 30mbar
0 bis 5mbar	-5 bis 5mbar	0 bis 50mbar	50 bis 50mbar
0 bis 10mbar	-10 bis 10mbar	0 bis 70mbar	70 bis 70mbar
Filter 1 Sek.	10 Sek.	Filter 1 Sek.	10 Sek.

Der Dipswitch-Nr. 6 dient als Filter für die Stabilisierung des Druckmesssignals. In OFF-Stellung findet eine Abfrage im Zeitintervall von 1 Sekunde statt. In ON-Stellung wird das Abfrageintervall auf 10 Sekunden erhöht und somit das Signal geglättet.
DIP 7 und 8 sind nicht belegt.
 Bei sonstigen Switch-Kombinationen wird „all off“ oder ein undefinierter Wert ausgegeben.

Anwendung Differenzdruckmessumformer mit -10 ... +10 mbar / -70 ... +70 mbar

Anwendung (pneumatischer Anschluss)



Beschreibung

Unsere Differenzdruckmessumformer eignen sich zur Anwendung bei nicht aggressiven Druckmedien wie z.B. Luft. Diese Baureihe wird zur Messung von Differenz-, Über- und Unterdruck eingesetzt. Über einen DIP-Schalter können verschiedene Messbereiche von -10mbar...+10mbar oder -70mbar...+70mbar eingestellt werden. Er deckt mehrere unterschiedliche Messbereiche ab, welche durch den Messumformer als standardisiertes Ausgangssignal von 0-10V oder 4-20mA ausgegeben werden. Der integrierte Taster und das Potentiometer können zur Offset-Kalibrierung bzw. Schaltschwellenjustierung des Relais verwendet werden. Das beständige Polyamid-Gehäuse ist nach Schutzart IP65 klassifiziert. Unsere Differenzdruckmessumformer lassen sich optional mit einem vollgrafischen LCD-Display erweitern.

Technische Details

Ausgangssignal*	0-10V oder 4-20mA
Analogausgang Bürde	50...500Ohm
Analogausgang Last	10...100kOhm
Leistungsaufnahme	24...44mA
Spannungsversorgung	20...34V AC/DC
Toleranz	±0,1mbar bei 21°C
Nullpunkt Offset	±0,07mbar bei 21°C
Messbereich*	8 voreingestellte Messbereiche wählbar, max. -10...+10mbar oder max. -70...+70mbar (siehe Datenblatt)
Zulässige Einsatzbedingungen	-10...+70°C; 95% r.H.
Display*	optional wählbar mit vollgrafischen Display
Abmessung	75x69x44mm
Werkstoff	PA6, ähnlich RAL 9010
Druckanschluss	Anschlussnippel, Edelstahl
Schutzart	IP65

*konfigurierbar

Mehr Informationen

Lieferzeit	4-5 Werktage*
Produktkennzeichnung	Sensoren Made in Germany
Einsatzgebiete	Klima- und Lüftungstechnik Filtertechnik Anlagen- und Maschinenbau usw.
Lieferumfang	Differenzdruckwächter Bedienungsanleitung Anschlußset Einzel verpackt

Weitere Optionen

Ausgangssignal	0-10V, 4-20mA
Messbereich	-10...+10 mBar, -70...+70 mBar
Anzeigen	Nein, Ja

