

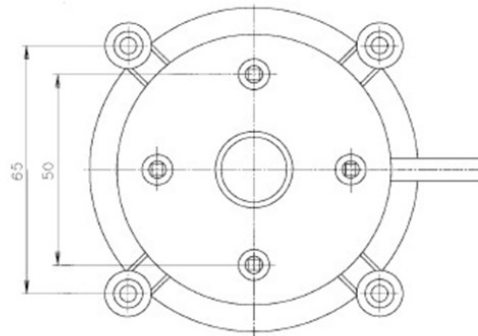
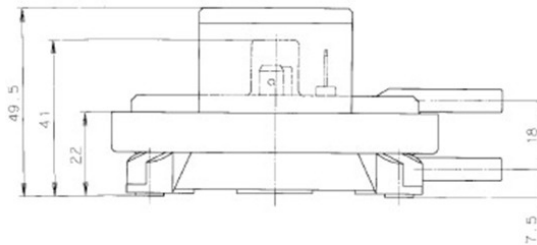
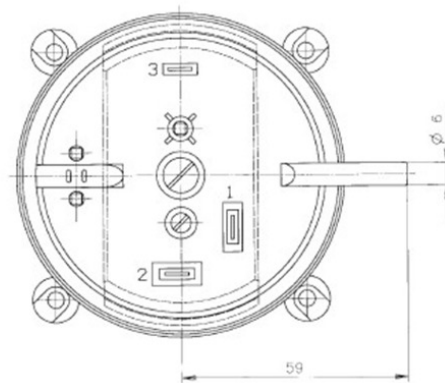


## Differenzdruckwächter für Kaminöfen

### Produktbilder



# Maßzeichnung Differenzdruckwächter für Kaminöfen



## Beschreibung

---

Unsere Differenzdruckwächter eignen sich speziell zur Anwendung bei nicht aggressiven Druckmedien wie z.B. Luft. Der Schaltpunkt liegt bei  $20\pm 4\text{Pa}$ , vor Einbau sollte allerdings mit dem vor Ort befindlichen Schornsteinfeger ein möglicher Einbau dieses Gerätes abgesprochen werden. Alle Druckwächter sind nach VDE0630 ÜG1652 zugelassen für 1,5A DVWG – Zulassung nach DIN3398 Teil 2 EG – Baumusterprüfung EN1854. Die Lieferung erfolgt inklusive Anschluss-Set (2 Kunststoff-Kanalanschlussnippel mit Befestigungsschrauben).

## Technische Details

Zulässige Betriebsspannung	230V
Schaltpunkt	$20\pm 4\text{Pa}$
Rückschaltpunkt	$10\pm 4\text{Pa}$
Membrane	Silikon
Temperaturbereich	$-20\dots+85^\circ\text{C}$
Betriebsüberdruck	max. $\pm 10\text{kPa}$
Lebensdauer	mehr als 1 Mio. Schaltspiele
Gehäusewerkstoff	Schaltgehäuse aus PA6.6 und Befestigungsteil aus POM
Druckanschlüsse	2 Schlauchstutzen (P1 und P2) mit 6,0mm Aussendurchmesser
Elektrischer Anschluss	Flachstecker 6,3x0,8 DIN46244 mit Schraubklemmen bis 2,5mm <sup>2</sup>
Schutzart	IP00 nach EN60529

## Mehr Informationen

---

Lieferzeit	4-5 Werktage*
Einsatzgebiete	Klima- und Lüftungstechnik Kaminöfen Filtertechnik Anlagen- und Maschinenbau usw.
Lieferumfang	Differenzdruckwächter Bedienungsanleitung Anschlußset Einzel verpackt

