

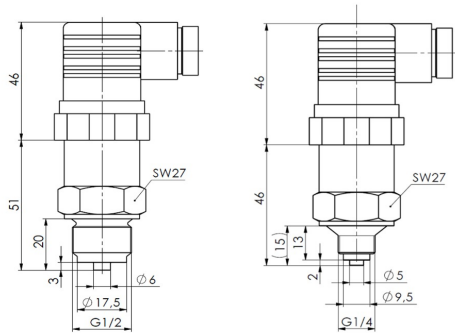


## Drucktransmitter G1/4" oder G1/2" für Über- und Unterdruck mit Normstecker (0-10V/4-20mA)

### Produktbilder



**Maßzeichnung Drucktransmitter G1/4" oder G1/2" für Über- und Unterdruck mit Normstecker (0-10V/4-20mA)**



**Elektrischer Anschluss Drucktransmitter G1/4" oder G1/2" für Über- und Unterdruck mit Normstecker (0-10V/4-20mA)**

DIN EN 175301-803-A



Typ 4 ... 20 mA		Typ 0 ... 10 V	
Pin	Belegung	Pin	Belegung
1	+Ub	1	+Ub
2	GND	2	GND
3	-	3	Uout
4	-	4	-

## Beschreibung

---

Unser Drucktransmitter mit keramischer Messzelle eignet sich bestens zur Relativdruckmessung nicht-aggressiver Medien. Durch den Messumformer erhält man ein standardisiertes Ausgangssignal von 0-10V oder 4-20mA. Unser Drucktransmitter zeichnet sich durch seine hohe Genauigkeit, hohe Überdrucksicherheit, große Vibrationsfestigkeit und geringe Hysterese aus. Verfügbar ist er in zwei verschiedenen Prozessanschlussvarianten, G1/2" und G1/4".

## Technische Details

Ausgangssignal*	0-10V oder 4-20mA
Spannungsversorgung	12-30V DC / 12-30V AC/DC ; 24V DC / 24V AC/DC
Berstdruck	2,5xf.s.
Prozessgewinde*	G1/2" SW27 oder G1/2" SW27 (weitere auf Anfrage)
Prozessanschluss	Normstecker nach DIN EN 175301-803
Messbereich*	0...1,6bar, 0...2,5bar, 0...4bar, 0...6bar, 0...10bar, 0...16bar, 0...25bar, 0...40bar, 0...60bar, -1...0bar, -1...0,6bar, -1...1,5bar, -1...3bar, -1...5bar, -1...9bar, -1...15bar, 0...-1bar, 0...1bar, 0...5bar, 0...0,5bar, -1...+1bar (weitere auf Anfrage)
Linearität	<1%f.s.
Hysterese	<0,5%f.s.
Werkstoff	Gehäuse 1.4305, Sensor Al <sub>2</sub> O <sub>3</sub> , Dichtung Viton®
Einsatztemperatur	0°C... +85°C
Schutzart	IP65

\*konfigurierbar

## Mehr Informationen

---

Lieferzeit	4-5 Werktage*
Produktkennzeichnung	Sensoren Made in Germany
Einsatzgebiete	Verfahrenstechnik Prozesstechnik Umwelttechnik usw.
Lieferumfang	Drucktransmitter Bedienungsanleitung Einzel verpackt

## Weitere Optionen

---

<b>Ausgangssignal</b>	0-10V, 4-20mA
<b>Druckbereich</b>	0 ... 1,6 bar, 0 ... 2,5 bar, 0 ... 4 bar, 0 ... 6 bar, 0 ... 10 bar, 0 ... 16 bar, 0 ... 25 bar, 0 ... 40 bar, 0 ... 60 bar, -1 ... 0 bar, -1 ... 0,6 bar, -1 ... 1,5 bar, -1 ... 3 bar, -1 ... 5 bar, -1 ... 9 bar, -1 ... 15 bar, 0...1bar, 0...5bar, 0...0,5bar, -1...1bar
<b>Prozessgewinde</b>	G1/4", G1/2"

