

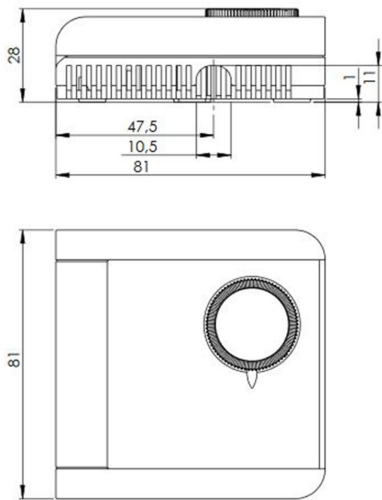


Raumhygrostat mit Innen- oder Ausseneinstellung

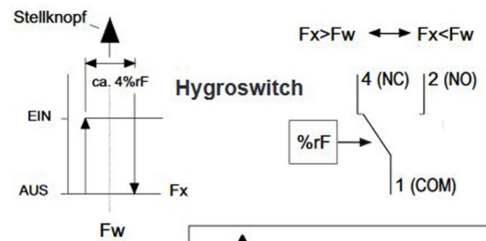
Produktbilder



Maßzeichnung Raumhygrostat mit Innen- oder Ausseneinstellung



Elektrischer Anschluss Raumhygrostat mit Innen- oder Ausseneinstellung



Der elektrische Anschluss darf nur von Fachpersonal vorgenommen werden.

F_x: Istwert der relativen Feuchte
F_w: Am Stellknopf eingestellter Sollwert der rel. Feuchte

Sinkt die relative Feuchte F_x (Istwert) unter den eingestellten Sollwert F_w, öffnet Kontakt 1/4 und schließt Kontakt 1/2.

Beschreibung

Unser Raumhygrostat dient als Zweipunktregler zur Regelung der relativen Luftfeuchtigkeit in Büro- und Wohnräumen, sowie Technikräumen, Kühlräumen usw. Weitere Einsatzgebiete sind die Lagerhaltung für Lebens- und Genussmittel, Kühlräume für Obst und Gemüse, Treibhäuser der Gartenbaubetriebe, Textilindustrie, Papier- und Druckindustrie, Filmindustrie, Krankenhäuser. Überall, wo Luftfeuchtigkeit geregelt oder überwacht werden muss, ist unser Hygrostat meist auch einsetzbar. Unser Raumhygrostat ist mit einer Innen- oder Ausseneinstellung erhältlich. Bei der Inneneinstellung befindet sich an Stelle des außenliegenden Drehknopfes im Inneren des Gehäuses ein Einstellrad mit Skala.

Technische Details

Skalenbereich	30%...100% r.F.
Genauigkeit	>40% r.F. $\pm 3\%$ r.F.; < 40% r.F. $\pm 4\%$ r.F.
Zulässige Einsatzbedingungen	0°C...+60°C; 35...95% r.F.
Messmedium	Luft (nicht aggressiv), drucklos
Schaltdifferenz	bezogen auf 50% r.F.: 4% r.F.
Schaltvermögen	max. 250V AC und 0,1...5A bei ohmscher Last zur Entfeuchtung 0,1...2A bei ohmscher Last zur Befeuchtung 0,1...1A bei induktiver Last $\cos \phi = 0,7$
Schaltleistung des Umschaltkontaktes	Ohmsche Last ($\cos \phi = 1$): 15A AC 230V Induktivlast ($\cos \phi = 0,7$): 2A AC 230V Gleichspannung 0,25A DC 230V
Einstellung*	wählbar mit Innen- oder Ausseneinstellung
Lebensdauer	ca. 100.000 Schaltzyklen
Abmessung	81x81x28mm
Einsatztemperatur	0°C...+60°C
Lagertemperatur	-40°C...+60°C
Schutzart	IP30D
*konfigurierbar	

Mehr Informationen

Lieferzeit	4-5 Werktage*
Produktkennzeichnung	Sensoren Made in Germany
Einsatzgebiete	Haustechnik und Gebäudetechnik Feuchtemessung Entfeuchtung Lebensmittelüberwachung usw.
Lieferumfang	Raumhygrostat Bedienungsanleitung Einzel verpackt und in eine Tüte eingeschweißt

Weitere Optionen

Einstellung	Ausseneinstellung, Inneneinstellung
--------------------	-------------------------------------

