



Wetterstation für Wind, Regen und Sonne (0-10V/4-20mA)

Produktbilder

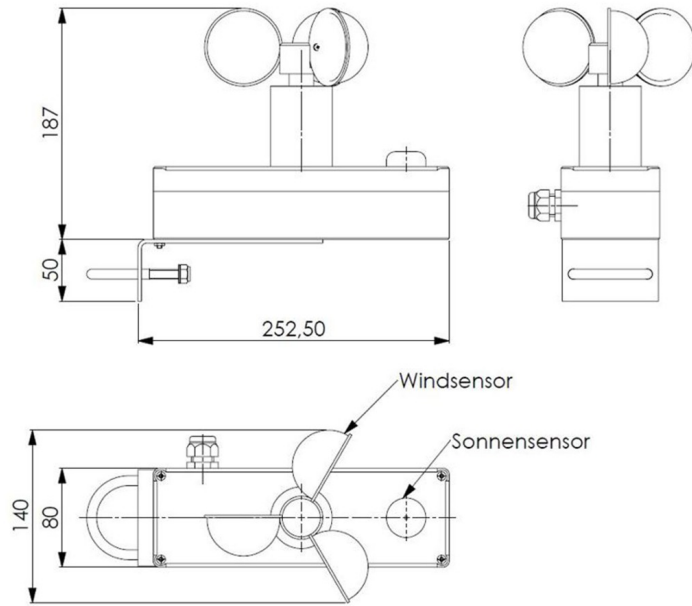


Maßzeichnung Wetterstation für Wind, Regen und Sonne

Anschlussschaltbild

Anschlussklemmen mit Nummern

- 1 — (-) Versorgungsspannung 24VDC/AC
- 2 — (+)
- 3 — (-) Ausgang Windgeschwindigkeit 0...35m/s = 4...20 mA
- 4 — (+)
- 5 — (-) Ausgang Helligkeit 0...100 **klux** = 4...20 mA
- 6 — (+)



Beschreibung

Unsere Wetterstationen können wahlweise für Wind, Regen Sonne konfiguriert werden und bestehen dann aus einer Kombination von Windgeber, Regensensor und Lichtsensor. Anwendung finden unsere Wetterstationen in der Haustechnik und der Gebäudeautomation. Sie wird eingesetzt um Aktoren wie Lichtkuppeln, Jalousien oder Markisen in Abhängigkeit von der Windgeschwindigkeit und der Tageszeit zu nutzen. Durch das standardisierte Ausgangssignal von 0-10V oder 4-20mA können sie problemlos in bestehende Gebäudesysteme und Steuerungen integriert werden. Der Helligkeitsgeber liefert ein Analogsignal welches 0...100000Lux entspricht. Durch die Verwendung entsprechender Module kann der Wettersensor auch in Bus-Systeme wie EIB eingebunden werden.

Technische Details

Spannungsversorgung*	230V oder 24V
Ausgangssignal*	0-10V oder 4-20mA
Messbereich	0...35m/s bzw. 0...100.000lux
Anlaufgeschwindigkeit	1m/s
Max. Windbelastung	50m/s
Ausgang Wind	0-10V oder 4-20mA
Ausgang Sonne	0-10V oder 4-20mA
Ausgang Regen	Potentialfreier Wechsler
Einschaltverzögerung Regen	sofort
Ausschaltverzögerung Regen	nach Abtrocknung
Gesamthöhe	190mm
Masthalterung	Øbis 50mm
Schalenkreuzdurchmesser	Ø160mm
Schutzart	IP65

*konfigurierbar

Mehr Informationen

Lieferzeit	9-10 Werktage*
Produktkennzeichnung	Sensoren Made in Germany
Einsatzgebiete	Haustechnik und Gebäudetechnik Wetterstation Umweltmesstechnik MSR-Technik usw.
Lieferumfang	Wetterstation Bedienungsanleitung

Weitere Optionen

Konfiguration	Wind und Regen, Wind und Sonne, Wind, Regen und Sonne
Spannungsversorgung	230V, 24V
Ausgangssignal	0-10V, 4-20mA

