

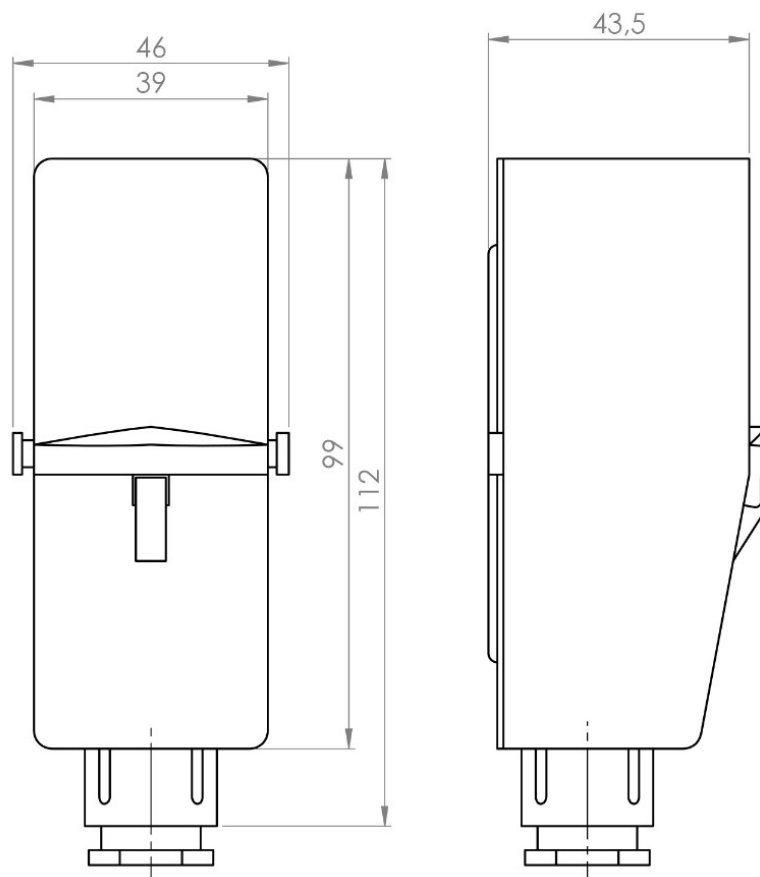


## Anlege-Thermostat mit Inneneinstellung

### Produktbilder



## Maßzeichnung Anlege-Thermostat mit Inneneinstellung



## Beschreibung

---

Dieser bimetallische Anlege-Thermostat mit Gehäuse eignet sich ganz besonders zur Messung der Temperatur an Leitungen für Heizanlagen. Das Überwachen, Regeln und Begrenzen der Temperatur an diesen Rohrleitungen gehört zu seinen Aufgaben. Um eine sichere Befestigung zu gewährleisten wird dieser Thermostat zusammen mit einem Spannband geliefert.

## Technische Details

Begrenzungstemperaturbereich	+20°C...+90°C
Toleranz	8±3K
Differential	8±3K
Temperaturgradient	< 1K/min
Max. Kopftemperatur	+80°C
Lagertemperatur	-15°C...+60°C
Isolierklasse	I
Schutzart	IP30

## Mehr Informationen

---

Lieferzeit	4-5 Werktage*
Einsatzgebiete	Kessel-, Speicher- und Lüftungsanlagen Heizungs-, Klima- und Lüftungstechnik Gebäudeautomation usw.
Lieferumfang	Anlegethermostat Bedienungsanleitung Einzel verpackt

