

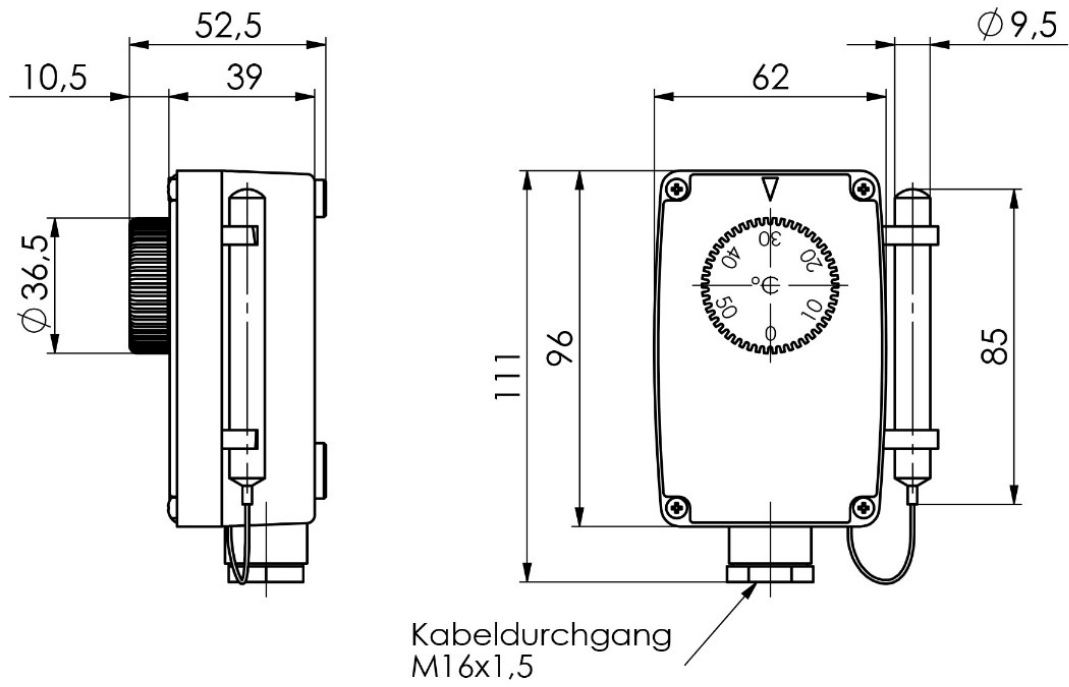


## Tauchthermostat mit Fernfühler

### Produktbilder



# Maßzeichnung Tauchthermostat mit Fernfühler



## Beschreibung

---

Unsere Thermostate sind geeignet für die Temperaturüberwachung und -regelung in Innenbereichen sowie in Verbindung mit einer Tauchhülse in Rohrleitungen. Der typische Anwendungsbereich unserer Tauchthermostate ist die Überwachung der Warmwassertemperatur in Rohrsystemen. Sollte die Temperatur am Fühler auf den zuvor eingestellten Wert ansteigen bzw. abfallen, schaltet der Thermostat.

## Technische Details

|                           |                                   |
|---------------------------|-----------------------------------|
| Einstellbereich           | 0°C...+55°C ± 2°C                 |
| Schaltdifferenz           | $\Delta t$ 3K ± 1K                |
| Max. Temperatur Gehäuse   | +85°C                             |
| Max. Temperatur Kapillare | +60°C                             |
| Kontaktbelastung          | C1 16(6)A / 250V; C2 6(4)A / 250V |
| Schutzart                 | IP54                              |

## Mehr Informationen

---

|                |  |
|----------------|--|
| Lieferzeit     | 4-5 Werktage*  |
| Einsatzgebiete | Kessel-, Speicher- und Lüftungsanlagen<br>Heizungs-, Klima- und Lüftungstechnik<br>Gebäudeautomation<br>usw. |
| Lieferumfang   | Tauchthermostat mit Fernfühler<br>Bedienungsanleitung<br>Einzel verpackt                                     |

