

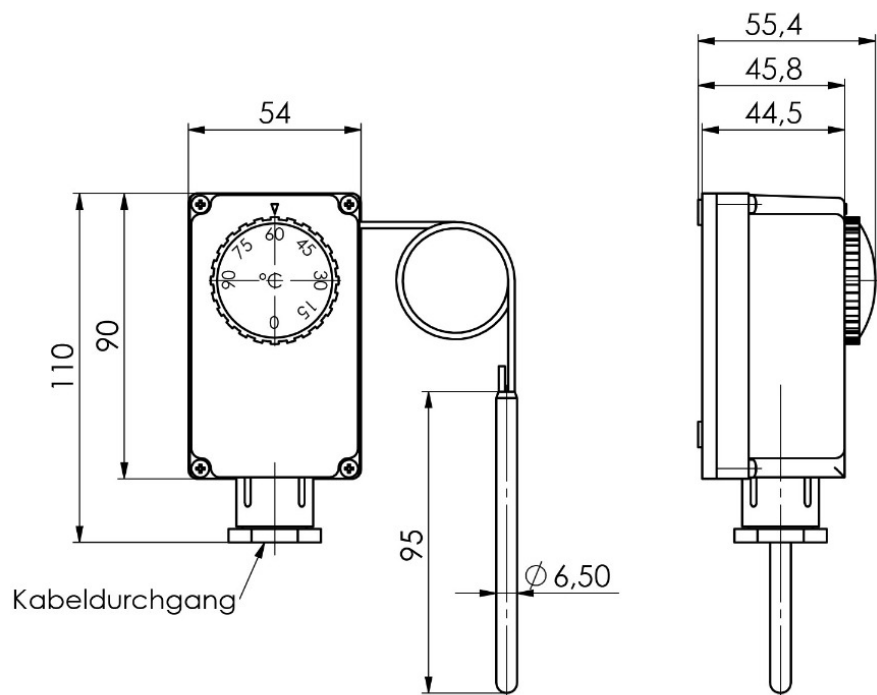


## Tauchthermostat mit Fernfühlern, einstufig

### Produktbilder



# Maßzeichnung Tauchthermostat mit Fernfühler



## Beschreibung

---

Der typische Anwendungsbereich unserer Tauchthermostate ist die Überwachung der Warmwassertemperatur in Rohrsystemen. Sollte die Temperatur am Fühler auf den zuvor eingestellten Wert ansteigen bzw. abfallen, schaltet der Thermostat.

### Technische Spezifikationen

Einstellbereich	0°C...90°C ±3°C
Schaltdifferenz	4K ±1K
Max. Temperatur Gehäuse	+80°C
Max. Temperatur Kapillare	+150°C
Schutzart	IP40
Kontaktbelastung	C1: 10(2,5)/250V AC und C2: 6(2,5)/250V AC
Länge Kapillare	1000 mm
Tauchhülse	Messing R1/2"

## Mehr Informationen

---

Lieferzeit	4-5 Werktage*
Einsatzgebiete	Kessel-, Speicher- und Lüftungsanlagen Heizungs-, Klima- und Lüftungstechnik Gebäudeautomation usw.
Lieferumfang	Thermostat mit Fernfühler Bedienungsanleitung Einzel verpackt

