

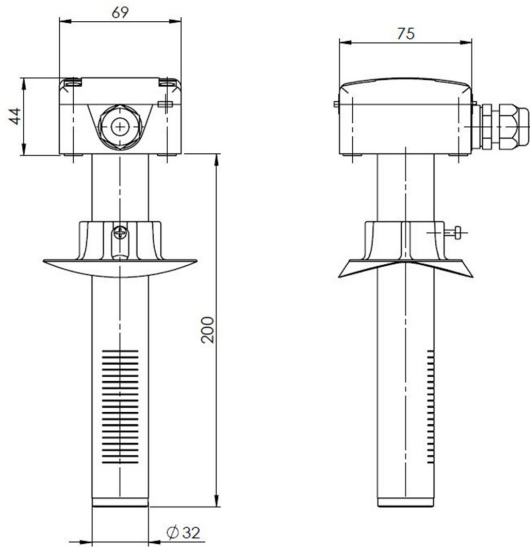


Kanalfühler zur Messung von Mischgas, Temperatur und Feuchte (0-10V/4-20mA)

Produktbilder



Maßzeichnung Kanalluftqualitätsfühler zur Messung von Mischgas, Temperatur und Feuchte (0-10V/4-20mA)



Messbereiche Kanalluftqualitätsfühler zur Messung von Mischgas, Temperatur und Feuchte (0-10V/4-20mA)

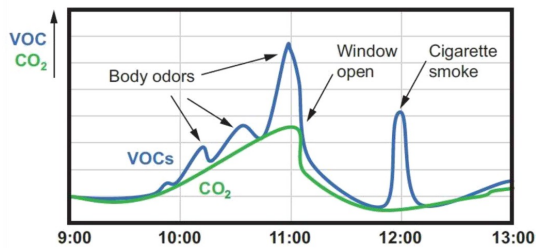
Messbereiche DIP-Switch

Bereich	KALQ/T					
	1	2	3	4	5	6
-100...50 °C	OFF	OFF	OFF	OFF	OFF	NA
-50...0 °C	ON	OFF	OFF	OFF	OFF	NA
-50...50 °C	OFF	ON	OFF	OFF	OFF	NA
-50...150 °C	ON	ON	OFF	OFF	OFF	NA
-30...20 °C	OFF	OFF	ON	OFF	OFF	NA
-30...60 °C	ON	OFF	ON	OFF	OFF	NA
-30...70 °C	OFF	ON	ON	OFF	OFF	NA
-20...50 °C	ON	ON	ON	OFF	OFF	NA
-20...80 °C	OFF	OFF	ON	OFF	OFF	NA
-20...120 °C	ON	OFF	OFF	ON	OFF	NA
-20...150 °C	OFF	ON	OFF	ON	OFF	NA
-10...15 °C	ON	ON	OFF	ON	OFF	NA

Bereich	KA(CO2)LQ/T/F					
	1	2	3	4	5	6
-30°C...+70°C	OFF	OFF	Relative Feuchtigkeitsbereich			Messbereich CO2
30%RH...80%RH	ON	OFF	0%...50%	OFF	OFF	0...2000 ppm
0°C...+100°C	OFF	ON	Absolute Feuchtigkeitsbereich	0 g/m³...30 g/m³	ON	0...5000 ppm
0°C...+50°C	ON	ON	0 g/m³...80 g/m³	ON	ON	Auto-Kalibrierung
			Mischungsverhältnisbereich	0 g/kg...30 g/kg	OFF	OFF
			0 g/kg...50 g/kg	OFF	OFF	ON
			0 g/kg...80 g/kg	OFF	OFF	ON
			Einbaubereich	0°C...+40°C	OFF	ON
			0°C...+100°C	ON	OFF	ON
			0°C...+80°C	OFF	ON	ON
			0 kg...85 kg	ON	ON	ON

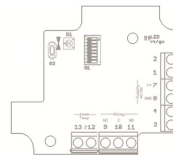
Ausführung ohne CO2 sind DIP 7...8 nicht belegt

Algorithmus



Elektrischer Anschluss Kanalluftqualitätsfühler zur Messung von Mischgas, Temperatur und Feuchte (0-10V/4-20mA)

Elektrischer Anschluss



Anschlussbelegung	Typ U (0-10 V)			Typ I (4-20 mA)		
	V _{CC}	V _{OC} (V)	V _{OC} (I)	V _{OC} (V)	V _{OC} (I)	V _{OC}
1	ppm	temp	temp	-	-	-
2	(VOC)	ppm	humidity	-	-	-
3	-	(VOC)	ppm	temp	humidity	ppm
4	-	-	(VOC)	ppm	ppm	(VOC)
5	-	-	(passive poll)	-	-	-
6	-	-	(passive poll)	-	-	-
7	-	-	V+	-	-	-
8	-	-	GND	-	-	-
9	-	-	(relay NC)	-	-	-
10	-	-	(relay C)	-	-	-
11	-	-	(relay NO)	-	-	-
12	-	-	(passive sensor)	-	-	-
13	-	-	(passive sensor)	-	-	-
R1	-	-	temp. Adjustment	-	-	-

Beschreibung

Unser Kanalluftqualitätsfühler dient zur Messung der Luftqualität in Lüftungskanälen raumtechnischer Anlagen. Je nach Bedarf zur Messung von Mischgas, Feuchte und Temperatur. Die Messung erfolgt über einen VOC- / Mischgas-Sensor, zwischen 450...2000ppm, während das Messergebnis über ein Ausgangssignal von 0-10V bzw. 4-20mA ausgegeben wird. Optional kann jede Ausführung um ein LCD-Display erweitert werden. Hinweis: Der Sensor ist für normale Umgebungsbedingungen ausgelegt (Raumluft) - aggressive Gase können ihn zerstören. Der Montageort wirkt sich entscheidend auf die Messgenauigkeit aus. Fenster (kalte Außenwand) oder Tür nahe (Zugluft) sollten vermieden werden.

Technische Details

Spannungsversorgung	12-34V AC/DC
Stromaufnahme	max. 45mA
Leistungsaufnahme	40...100mA
Analogausgang Bürde	50...500Ohm
Analogausgang Last	10...100kOhm
Anschluss	3-Leiter, 2-Leiter
Ausgangssignal*	0-10V oder 4-20mA
Messgrößen*	Mischgas; Feuchte und Mischgas; Temperatur und Mischgas; Temperatur, Feuchte und Mischgas
Messbereich	0...2000ppm
Display*	optional wählbar mit farbig, vollgrafischen Display
Sensor Ersteinrichtungsdauer	60min
Sensor Typ VOC	TVOC mit Autokalibration
Messbereich	450...2000ppm
Sensor Typ CO2	NDIR mit Autokalibration
Messbereich	0...2000ppm / 0...5000ppm
Toleranz	0...2000ppm ±60ppm ±2% f.s.; 0...5000ppm ±150ppm ±2% f.s.
Sensor Typ r.H./°C	kapazitiv
Messbereich	0%...100% r.H.
Toleranz	+25°C ±2% r.H. (20%...80% r.H.) +2% f.s.
Sensor Typ °C	PT1000 Klasse B
Messbereich	24 Messbereiche wählbar (siehe Datenblatt)
Toleranz	±0,3K (+5°C...+60°C) +2,5% f.s.
Abmessung	75x69x44mm
Werkstoff	PA6, ähnlich RAL 9010

Fühlerrohr	32x200mm
Werkstoff	PVC
Zulässige Einsatzbedingungen	0°C...+50°C; 0%...98% r.H.
Schutzart	IP65

*konfigurierbar

Mehr Informationen

Lieferzeit	4-5 Werktage*
Produktkennzeichnung	Sensoren Made in Germany
Einsatzgebiete	Raumluftqualitätsüberwachung in Wohn- und Bürogebäuden Klimatisierung in Hotels und Museen usw.
Lieferumfang	Kanalluftqualitätsfühler Bedienungsanleitung Einzel verpackt und in Tüte eingeschweißt

Weitere Optionen

Messgrößen	Mischgas, Feuchte und Mischgas, Temperatur und Mischgas, Temperatur und Feuchte und Mischgas
Ausgangssignal	0-10V, 4-20mA
Anzeigen	Nein, Ja

