



Aussenkombifühler für Temperatur und Feuchte (0-10V/4-20mA)

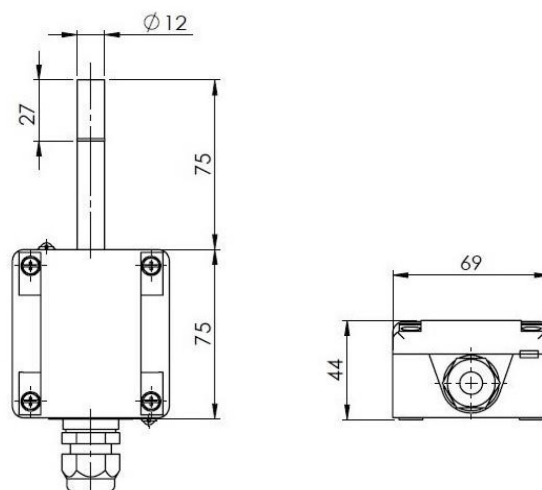
Produktbilder



Aussenkombifühler für Temperatur und Feuchte (0-10V/4-20mA)



Maßzeichnung Aussenkombifühler für Temperatur und Feuchte (0-10V/4-20mA)



Messbereich Aussenkombifühler für Temperatur und Feuchte (0-10V/4-20mA)

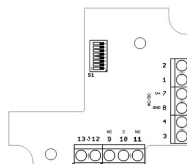
Messbereiche DIP-Switch (S1)

Measurement ranges DIP-Switch (S1)

Bereich Range	1		2		Bereich Range	3		4		5		6		7		8	
	0°C ... +50°C	ON	ON	ON		ON	Relative Feuchtekeit Relative humidity	0% ... 100%	OFF	OFF	OFF	OFF	N/A	N/A	N/A	N/A	N/A
0°C ... +100°C	OFF	ON	ON	ON	Absolute Feuchtekeit Absolute humidity	0 g/m³ ... 30g/m³	ON	OFF	OFF	OFF	N/A	N/A	N/A	N/A	N/A	N/A	N/A
-20°C ... +80°C	ON	OFF	ON	ON	Mischungsverhältnis Mix ratio	0 g/kg ... 30g/kg	OFF	OFF	OFF	ON	N/A	N/A	N/A	N/A	N/A	N/A	N/A
-30°C ... +70°C	OFF	OFF	ON	ON	Taupunkt Dew point	0°C ... +50°C	OFF	ON	ON	OFF	N/A	N/A	N/A	N/A	N/A	N/A	N/A
						-50°C ... +100°C	ON	OFF	OFF	ON	N/A	N/A	N/A	N/A	N/A	N/A	N/A
						-20°C ... +80°C	OFF	ON	OFF	ON	N/A	N/A	N/A	N/A	N/A	N/A	N/A
						Enthalpie Enthalpy	0 kJ/kg ... 88kJ/kg	ON	ON	ON	ON	N/A	N/A	N/A	N/A	N/A	N/A

Elektrischer Anschluss Aussenkombifühler für Temperatur und Feuchte (0-10V/4-20mA)

Elektrischer Anschluss

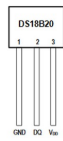


Pin	Typ U (0...10 V)	Typ I (4...20 mA)
1	temp	-
2	r.h.	-
3	-	temp
4	-	r.h.
7	V+	
8	GND	
9	relay NC (opt)	
10	relay C (opt)	
11	relay NO (opt)	
12	sensor °C pass. (opt)	
13	sensor °C pass. (opt)	

Anschlussbilder der Sensoren



2-Leiter Anschluss



Dallas DS18B20
GND = braun
DQ = weiß
VDD = grün



3-Leiter Anschluss



LM235

LM235Z
(+) rot
(-) weiß



4-Leiter Anschluss



NTC-Sensoren
KTY-Sensoren



PT-Sensoren

© Copyright by SENSORSHOP24

Beschreibung

Unser Aussenkombifühler dient der Erfassung der Feuchte und der Temperatur im Außenbereich. Der verbaute Feuchtetransmitter sorgt dafür, das Messsignal in ein Normsignal von wahlweise 0-10V oder 4-20mA umzuwandeln. Einsatz finden unsere Aussenkombifühler in nicht aggressiver, staubfreier Umgebung, in der Kälte-, Klima- und Reinraumtechnik oder als Außenfeuchtesensor. Unsere Außenfeuchtefühler sind mit einem 2-Fach Dip-Schalter ausgestattet, dies bietet die Möglichkeit neben der relativen Feuchte auch die absolute Feuchte, sowie den Taupunkt auszugeben. Diese Feuchtetransmitter sind für eine exakte Erfassung der Temperatur und der Feuchte bestimmt, hierfür wird ein digitaler, langzeitstabiler Sensor als Messelement verwendet. Der kapazitive Sensor ist langzeitstabil und muss nicht recalibriert werden. Zusätzlich kann bei jeder Ausführung ein passiver Temperatursensor angeschlossen werden. Optional sind unsere Aussenkombifühler mit einem farbigem, vollgrafischen LCD-Display lieferbar.

Technische Details

Spannungsversorgung	12-34V AC/DC
Leistungsaufnahme	24...44mA
Analogausgang Bürde	50...500Ohm
Analogausgang Last	10...100kOhm
Anschluss	3-Leiter
Ausgangssignal*	0-10V oder 4-20mA
Sensor Feuchte	kapazitiver Sensor
Sensor Temperatur	kapazitiver Sensor
Sensor Temperatur bei passivem Temperatúrausgang*	PT100 Klasse B, PT1000 Klasse B, PT100 Klasse A, PT1000 Klasse A, PT100 1/3 DIN, PT1000 1/3 DIN, PT1000 1/10 DIN, PT500, PT2000, NTC 1kOhm, NTC 1.8kOhm, NTC 5kOhm, NTC 10kOhm, NTC 20kOhm, NTC 50kOhm, NTC 100kOhm, Ni1000, Ni1000TK5000, Ni500, KTY81-110, KTY81-120, KTY81-121, KTY81-122, KTY81-210, LM235Z
Messbereich Feuchte	0%...100% r.H.
Toleranz	25°C ±2% r.H. (20%...80%) +2% f.s.
Messbereich Temperatur	4 Messbereiche wählbar (siehe Datenblatt)
Toleranz	±0,3K (+5°C...+60°C) +1,5% f.s.
Display*	optional wählbar mit farbig, vollgrafischen Display
Sensor Ersteinrichtungsdauer	60min
Ansprechzeit r.H.	8 Sekunden (63% tau)
Zulässige Einsatzbedingungen	-30°C...+70°C; 0%...98% r.H.
Werkstoff	PA6, ähnlich RAL 9010
Abmessung	75x69x44mm
Schutzhülse	12x75mm aus Edelstahl

Sensorschutz

Sinterfilter aus HD-Polyethylen

Schutzart

IP65

*konfigurierbar

Mehr Informationen

Lieferzeit	4-5 Werktage*
Produktkennzeichnung	Sensoren Made in Germany
Einsatzgebiete	Klima- und Lüftungsanlagen Lagerräume Heizungstechnik usw.
Lieferumfang	Aussenkombifühler für Feuchte und Temperatur Bedienungsanleitung Einzel verpackt

Weitere Optionen

Sensor	ohne passiven Sensor, PT100 Klasse B, PT1000 Klasse B, PT100 Klasse A, PT1000 Klasse A, PT100 1/3 DIN, PT1000 1/3 DIN, PT1000 1/10 DIN, PT500, PT2000, NTC 1kOhm / Lieferbar ab ca. KW25/24, NTC 1.8kOhm, NTC 5kOhm, NTC 10kOhm, NTC 20kOhm, NTC 50kOhm, NTC 100kOhm, Ni1000, Ni1000TK5000, Ni500, LM235Z
Ausgangssignal	0-10V, 4-20mA
Anzeigen	Nein, Ja

