

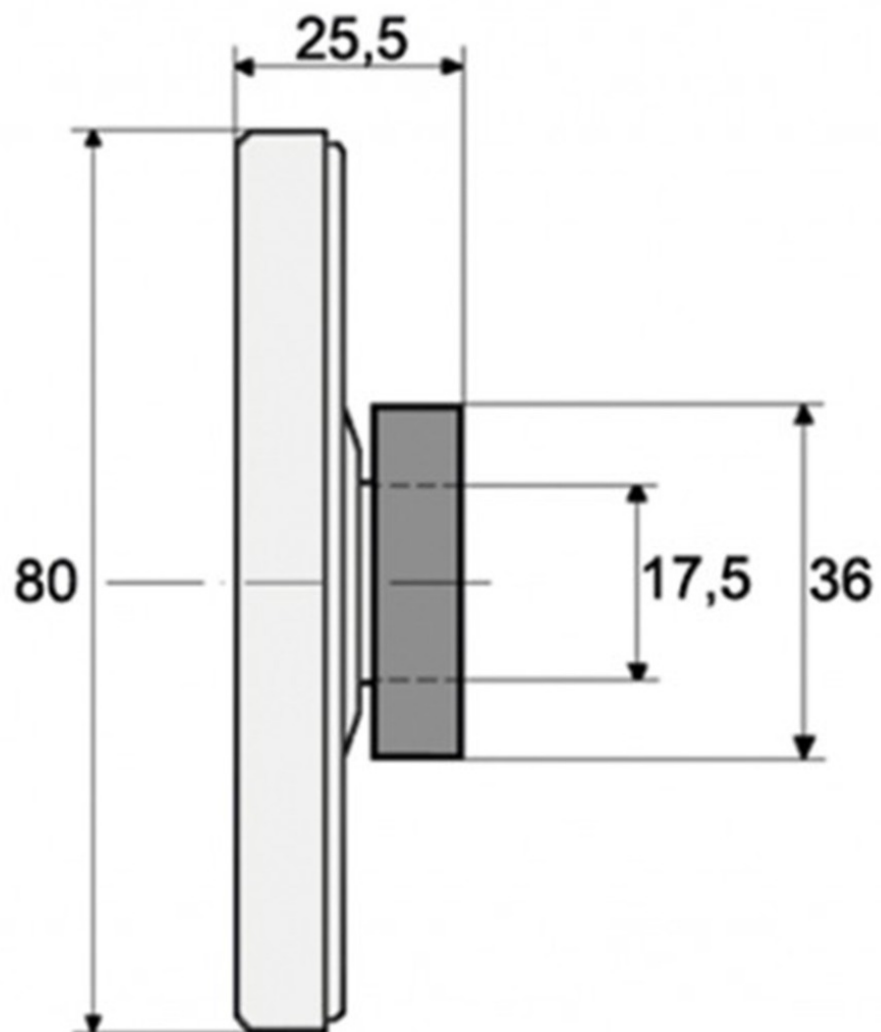


Bimetall-Anlegethermometer mit Haftmagnet

Produktbilder



Maßzeichnung Bimetall-Anlegethermometer mit Haftmagnet



Beschreibung

Unser Bimetall-Anlegethermometer mit Haftmagnet hat einen Anzeigebereich von 0°C...+120°C, dieser verschafft ihm ein breites und vielseitiges Einsatzspektrum im Industrie- und Privatbereich. Das Gehäuse ist komplett aus verzinktem Stahlblech gefertigt und wird mit einer Polystyrol Sichtscheibe vollendet. Das Ziffernblatt selbst ist aus ABS Kunststoff weiß gefertigt und fügt sich mit seinem hochgezogenen Rand nahtlos an das Gehäuse an. Auch dieses Produkt ist so wie alle unsere Bimetall-Thermometer Made in Germany!

Technische Details

Gehäuse	Stahlblech verzinkt
Übersteckring	Stahlblech vernickelt
Ziffernblatt	ABS Kunststoff weiß, mit hochgezogenem Rand als Blende
Sichtscheibe	Polystyrol / Instrumentenflachglas
Anschluss	Kreismagnet, zentrisch, verklebt
Nenngröße	80mm
Anzeigebereich	0°C...+120°C
Messelement	Bimetallspirale
Genauigkeit	Klasse 2 (DIN 16203 / DIN EN 13190)

Mehr Informationen

Lieferzeit	4-5 Werktage*
Produktkennzeichnung	Sensoren Made in Germany
Einsatzgebiete	Heizung Sanitär Verfahrenstechnik
Lieferumfang	Bimetall-Anlegethermometer Einzel verpackt

