

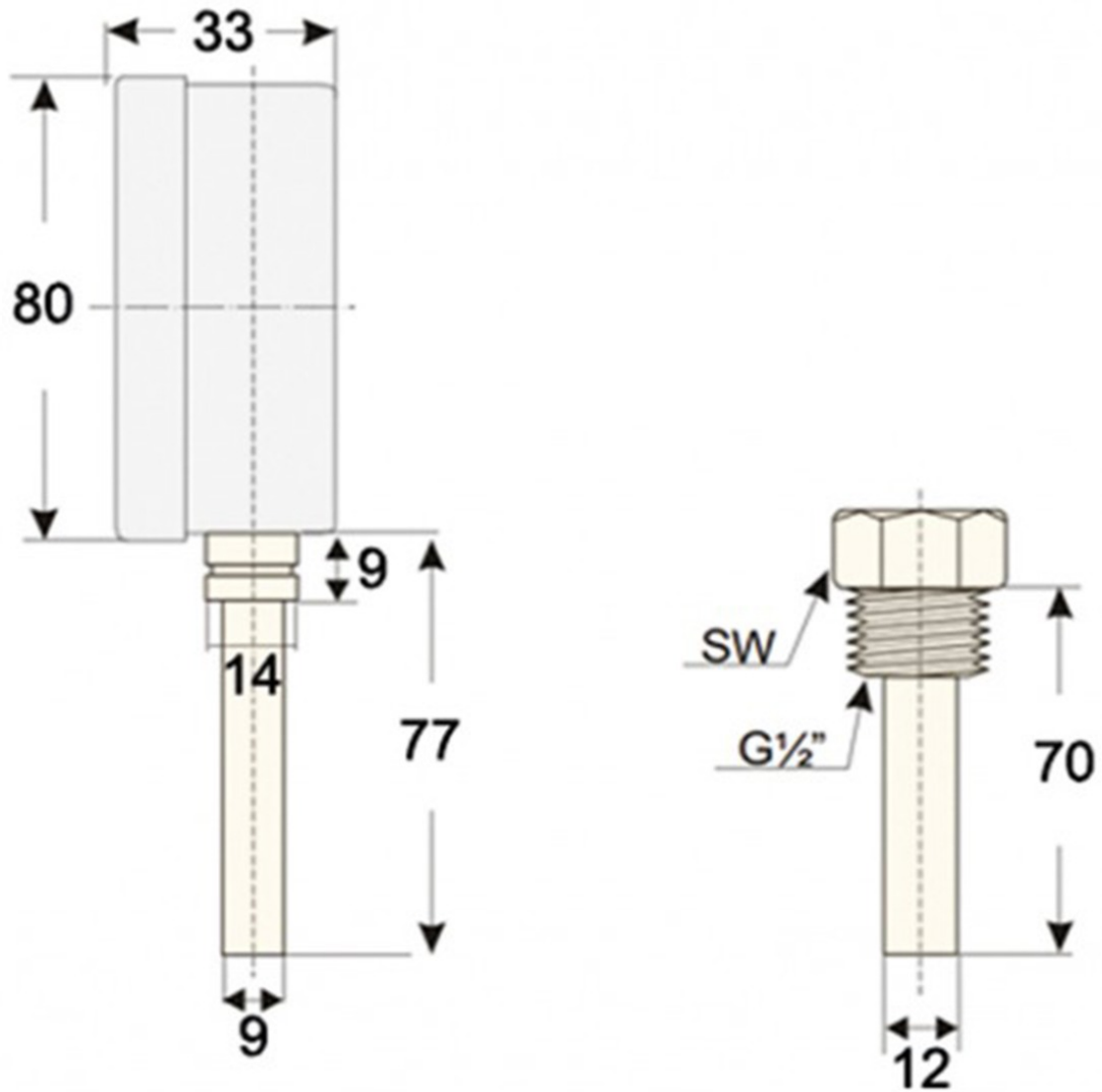


Bimetall-Einschraubthermometer mit Messing Tauchhülse G1/2" - Anschluss Senkrecht

Produktbilder



Maßzeichnung Bimetall-Einschraubthermometer mit Messing Tauchhülse G1/2" - Anschluss Senkrecht



Beschreibung

Unser Bimetall-Einschraubthermometer besticht durch seinen flexiblen Einsatzbereich. Der Anzeigebereich von 0°C...+120°C, verschafft ihm ein breites und vielseitiges Einsatzspektrum im Industrie- und Privatbereich. Das Gehäuse ist komplett aus verzinktem Stahlblech gefertigt und wird mit einer Polystyrol Sichtscheibe vollendet. Die dazu gehörige Tauchhülse hat ein G1/2" Einschraubgewinde und eine 70mm Einbaulänge. Das Ziffernblatt selbst ist eine Blechskala mit hochgezogenem Rand als Blende und fügt sich somit nahtlos an das Gehäuse an. Auch dieses Produkt ist so wie alle unsere Bimetall-Thermometer Made in Germany!

Technische Details

Gehäuse	Stahlblech verzinkt
Übersteckring	Stahlblech vernickelt
Ziffernblatt	Blechskala mit hochgezogenem Rand als Blende
Sichtscheibe	Polystyrol / Instrumentenflachglas
Anschluss	G1/2", Tauschschaft Ø9mm, Schutzrohr aus Messing außen Ø12 mm, abnehmbar
Einbaulänge	70mm
Anzeigebereich	0°C...+120°C
Betriebsdruck am Schutzrohr	max. 6bar
Messelement	Bimetallwendel
Genauigkeit	Klasse 2 (DIN 16203 / DIN EN 13190)

Mehr Informationen

Lieferzeit	4-5 Werktage*
Produktkennzeichnung	Sensoren Made in Germany
Einsatzgebiete	Heizung Sanitär Verfahrenstechnik
Lieferumfang	Bimetall-Einschraubthermometer Tauchhülse Einzelverpackt

