

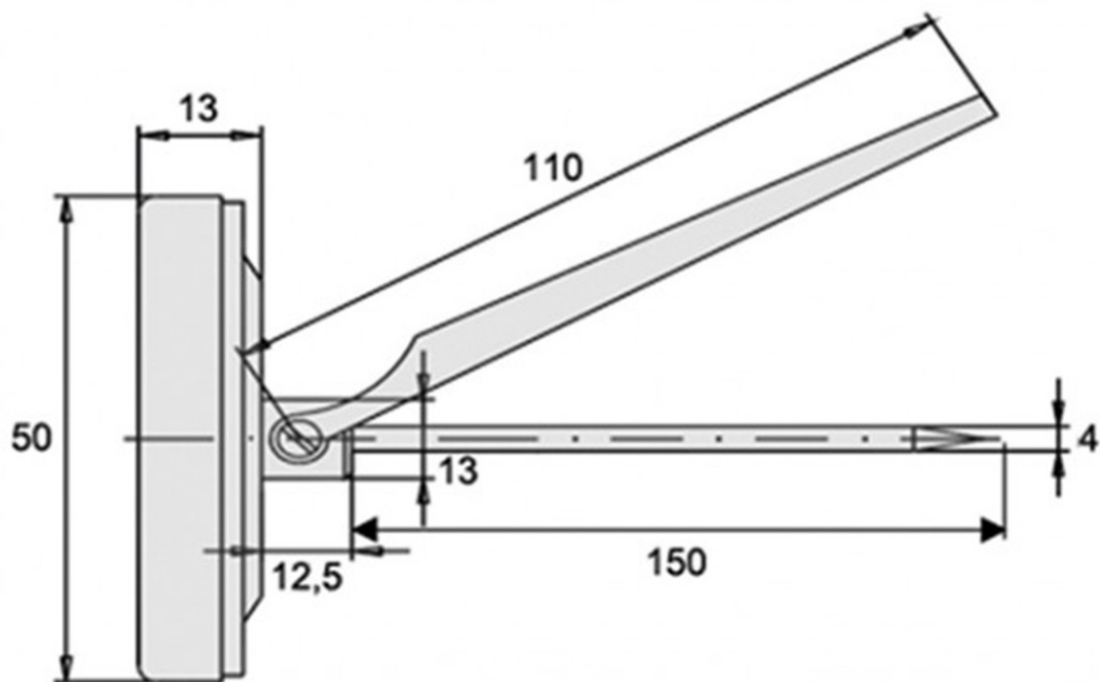


Bimetall-Einstichthermometer bis 100°C mit Spitze und klappbarem Handgriff

Produktbilder



Maßzeichnung Bimetall-Einstichthermometer bis 100°C mit Spitze und klappbarem Handgriff



Beschreibung

Unser Bimetall-Einstichthermometer mit Edelstahlhandgriff hat einen Anzeigebereich von 0°C...+100°C, dieser verschafft ihm ein breites und vielseitiges Einsatzspektrum im Industrie- und Privatbereich. Das Gehäuse ist komplett aus verzinktem Stahlblech gefertigt und wird mit einer Instrumentenflachglas Sichtscheibe vollendet. Das Ziffernblatt selbst ist aus Stahlblech gefertigt und fügt sich mit seinem hochgezogenen Rand nahtlos an das Gehäuse an. Auch dieses Produkt ist so wie alle unsere Bimetall-Thermometer Made in Germany!

Technische Details

Gehäuse	Stahlblech verzinkt
Übersteckring	Stahlblech vernickelt
Ziffernblatt	Stahlblech, Silber / Weiß lackiert, schwarz bedruckt
Zeiger	Aluminium rot
Sichtscheibe	Instrumentenflachglas
Schaftlänge	150mm
Nenngröße	50mm
Anzeigebereich	0°C...+120°C mit Aufdruck
Messelement	Bimetallwendel
Genauigkeit	Klasse 2 (DIN 16203 / DIN EN 13190)

Mehr Informationen

Lieferzeit	4-5 Werktage*
Produktkennzeichnung	Sensoren Made in Germany
Einsatzgebiete	Gastronomie Lebensmittelindustrie Haushalte
Lieferumfang	Bimetall-Einstichthermometer Einzelverpackt

