

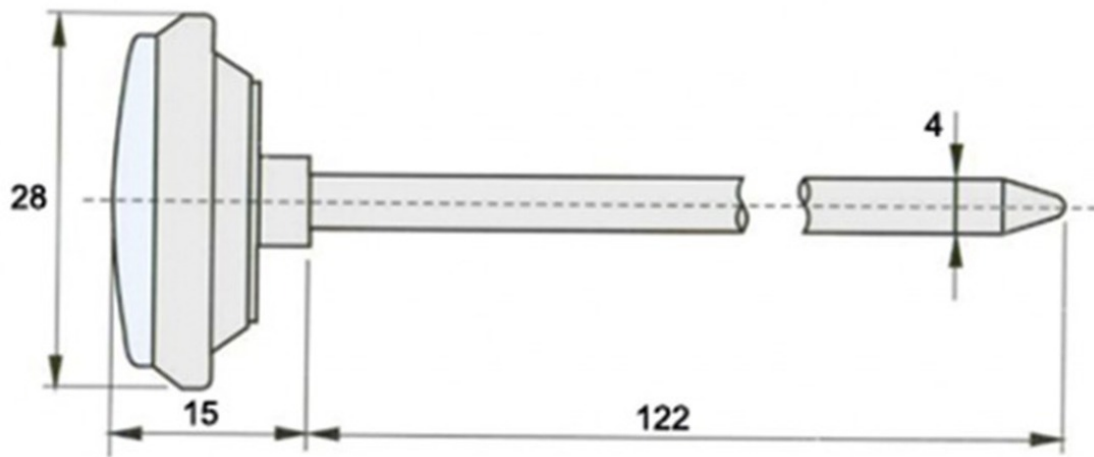


# Bimetall-Taschenthermometer mit Klemmschutzhülse und Befestigungsclip

## Produktbilder



## Bimetall-Taschenthermometer mit Klemmschutzhülse und Befestigungsclip



## Beschreibung

---

Unser Bimetall-Taschenthermometer mit Klemmschutzhülse hat einen Anzeigebereich von 0°C...+100°C, dieser verschafft ihm ein breites und vielseitiges Einsatzspektrum im Industrie- und Privatbereich. Das Gehäuse ist komplett aus Edelstahl gefertigt und wird mit einer hochwertigen Kunststoffsichtscheibe vollendet. Das Ziffernblatt selbst ist aus Aluminium gefertigt und fügt sich mit seinem hochgezogenen Rand nahtlos an das Gehäuse an. Auch dieses Produkt ist so wie alle unsere Bimetall-Thermometer Made in Germany!

## Technische Details

Gehäuse	Edelstahl
Tauchschaft	Edelstahl, Ø4mm
Ziffernblatt	Aluminium weiß, Skalierung °C mit grüner und roter Fahne
Sichtscheibe	Kunststoff
Befestigungsclip	Edelstahl
Klemmschutzhülse	Kunststoff rot mit Halterung
Schaftlänge	125mm
Nenngröße	28mm
Anzeigebereich	0°C...+100°C
Anzeigegegenauigkeit	±1,5% Standard
Messelement	Bimetallwendel

## Mehr Informationen

---

Lieferzeit	4-5 Werktage*
Produktkennzeichnung	Sensoren Made in Germany
Einsatzgebiete	Gastronomie Lebensmittelindustrie Haushalte
Lieferumfang	Taschenthermometer Halterung Einzel verpackt

