

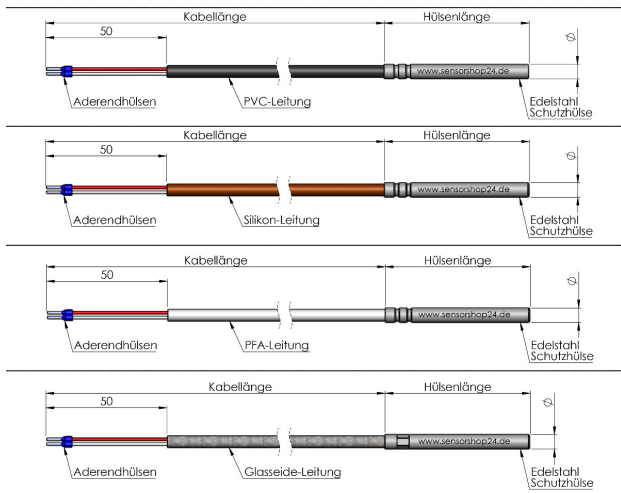


Elektronische Temperaturanzeige für PT100 inkl. Oberflächenfühler mit Anlegeklotz

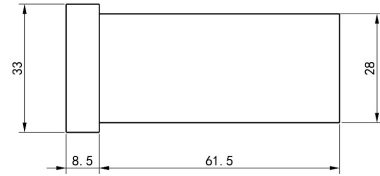
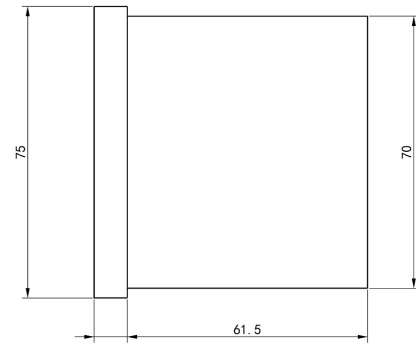
Produktbilder



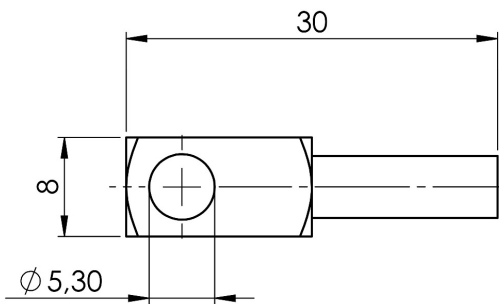
Maßzeichnung Leitungsmaterial



© Copyright by SENSORSHOP24



Maßzeichnung Hülse



© Copyright by SENSORSHOP24

Beschreibung

Unsere elektronische Temperaturanzeige ist die ideale Lösung für die Temperaturmessung mittels eines PT100 Fühlers. Die zweiadrige Anschlussleitung kann mit Hilfe der Aderendhülsen einfach und vor allem schnell an der Anzeige montiert werden und ist somit sofort einsatzbereit. Alarmer lassen sich einfach konfigurieren, wobei die Anzeige bei Über- bzw. Unterschreiten des eingestellten Schwellenwertes zuverlässig anschlägt. Dieses Set enthält die Temperaturanzeige inkl. einem Temperaturfühler.

Technische Details

Elektronische Temperaturanzeige:

Betriebstemperatur Temperaturanzeige	-5°C...+55°C
Lagerungstemperatur Temperaturanzeige	-30°C...+85°C
Messbereich Temperaturanzeige	-200°C...+1350°C
Schutzart Temperaturanzeige	IP65 (Frontseitig)
Gehäuse Temperaturanzeige	Kunstharz, Tasten aus thermoplastischem Kunstharz
Display	3,5 Stellen mit Vorzeichen
Analoger Eingang	PT100 oder Thermoelemente vom Typ K oder Typ J
Genauigkeit	besser als 0,5% des Skalenbereiches + 1 Stelle
Auflösung	0,1°C
Verbrauch	max. 3V A
Spannungsversorgung*	230V oder 12V

Temperaturfühler:

Sensor Temperaturfühler	PT100 Klasse B
Schaltungsart	2-Leiter
Messstrom	ca. 1mA
Schutzhülse	Vierkant-Anlegeklotz 8x8x15mm, Bohrloch Ø5,3mm aus VA
Schutzart	IP54
Anschlussleitung*	PVC, Silikon, PFA, Glasseide
Leitungslänge*	1-100m (weitere auf Anfrage)
Leitungsquerschnitt	2x0,22mm ²
Anschlussenden	50mm freie Enden mit Aderendhülsen
max. Betriebstemperatur	PVC = -40°C...+105°C; Silikon = -60°C...+180°C; PFA = -190°C...+260°C; Glasseide = -60°C...+400°C

*konfigurierbar

Mehr Informationen

Lieferzeit	3 - 4 Werktage*
Produktkennzeichnung	Sensoren Made in Germany
Einsatzgebiete	Heizung Klima Lüftung usw.
Lieferumfang	Temperaturanzeige Temperaturfühler Montageklammern zum Tafleinbau Bedienungsanleitung Einzel verpackt und in Tüte eingeschweißt

Weitere Optionen

Spannungsversorgung	12V, 230V
Leitungsmaterial	PVC, Silikon, PFA, Glasseide
Kabellänge PVC	1m, 2m, 3m, 4m, 5m, 6m, 7m, 8m, 9m, 10m, 15m, 20m, 25m, 30m, 40m, 50m, 100m
Kabellänge Silikon	1m, 2m, 3m, 4m, 5m, 6m, 7m, 8m, 9m, 10m, 15m, 20m, 25m, 30m, 40m, 50m, 100m
Kabellänge PFA	1m, 2m, 3m, 4m, 5m, 6m, 7m, 8m, 9m, 10m, 15m, 20m, 25m, 30m, 40m, 50m, 100m
Kabellänge Glasseide	1m, 2m, 3m, 4m, 5m, 6m, 7m, 8m, 9m, 10m, 15m, 20m, 25m, 30m, 40m, 50m, 100m
Wasserdicht	Nein, Ja

