

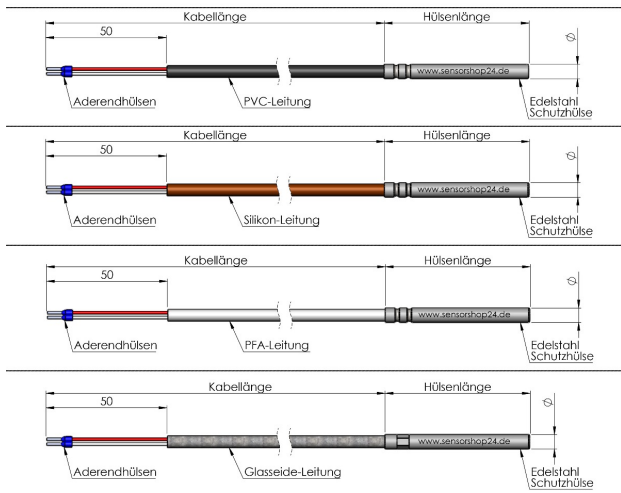


## Elektronische Temperaturanzeige für PT100 inkl. Oberflächenfühler mit integrierter Bohrung

### Produktbilder

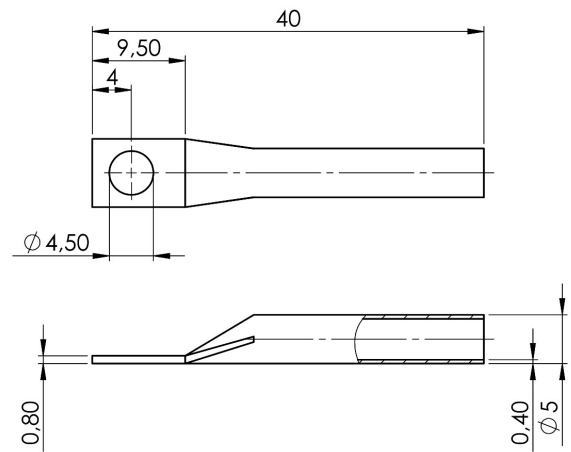


### Maßzeichnung Leitungsmaterial

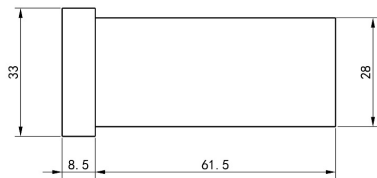
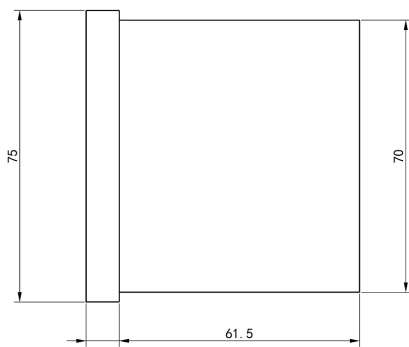


© Copyright by SENSORSHOP24

### Maßzeichnung Hülse



© Copyright by SENSORSHOP24



## Beschreibung

---

Unsere elektronische Temperaturanzeige ist die ideale Lösung für die Temperaturmessung mittels eines PT100 Fühlers. Die zweiadrige Anschlussleitung kann mit Hilfe der Aderendhülsen einfach und vor allem schnell an der Anzeige montiert werden und ist somit sofort einsatzbereit. Alarmer lassen sich einfach konfigurieren, wobei die Anzeige bei Über- bzw. Unterschreiten des eingestellten Schwellenwertes zuverlässig anschlägt. Dieses Set enthält die Temperaturanzeige inkl. einem Temperaturfühler.

## Technische Details

### Elektronische Temperaturanzeige:

Betriebstemperatur Temperaturanzeige	-5°C...+55°C
Lagerungstemperatur Temperaturanzeige	-30°C...+85°C
Messbereich Temperaturanzeige	-200°C...+1350°C
Schutzart Temperaturanzeige	IP65 (Frontseitig)
Gehäuse Temperaturanzeige	Kunstharz, Tasten aus thermoplastischem Kunstharz
Display	3,5 Stellen mit Vorzeichen
Analoger Eingang	PT100 oder Thermoelemente vom Typ K oder Typ J
Genauigkeit	besser als 0,5% des Skalenbereiches + 1 Stelle
Auflösung	0,1°C
Verbrauch	max. 3V A
Spannungsversorgung*	230V oder 12V

### Temperaturfühler:

Sensor Temperaturfühler	PT100 Klasse B
Schaltungsart	2-Leiter
Messstrom	ca. 1mA
Schutzhülse	VA-Hülse 40mm, Bohrloch Ø4,5mm
Schutzart	IP54
Anschlussleitung*	PVC, Silikon, PFA, Glasseide
Leitungslänge*	1-100m (weitere auf Anfrage)
Leitungsquerschnitt	2x0,22mm <sup>2</sup>
Anschlussenden	50mm freie Enden mit Aderendhülsen
max. Betriebstemperatur	PVC = -40°C...+105°C; Silikon = -60°C...+180°C; PFA = -190°C...+260°C; Glasseide = -60°C...+400°C

\*konfigurierbar

## Mehr Informationen

Lieferzeit	3 - 4 Werktage*
Produktkennzeichnung	Sensoren Made in Germany
Einsatzgebiete	Heizung Klima Lüftung usw.
Lieferumfang	Temperaturanzeige Temperaturfühler Montageklammern zum Tafleinbau Bedienungsanleitung Einzel verpackt und in Tüte eingeschweißt

## Weitere Optionen

<b>Spannungsversorgung</b>	12V, 230V
<b>Leitungsmaterial</b>	PVC, Silikon, PFA, Glasseide
<b>Kabellänge PVC</b>	1m, 2m, 3m, 4m, 5m, 6m, 7m, 8m, 9m, 10m, 15m, 20m, 25m, 30m, 40m, 50m, 100m
<b>Kabellänge Silikon</b>	1m, 2m, 3m, 4m, 5m, 6m, 7m, 8m, 9m, 10m, 15m, 20m, 25m, 30m, 40m, 50m, 100m
<b>Kabellänge PFA</b>	1m, 2m, 3m, 4m, 5m, 6m, 7m, 8m, 9m, 10m, 15m, 20m, 25m, 30m, 40m, 50m, 100m
<b>Kabellänge Glasseide</b>	1m, 2m, 3m, 4m, 5m, 6m, 7m, 8m, 9m, 10m, 15m, 20m, 25m, 30m, 40m, 50m, 100m
<b>Wasserdicht</b>	Nein, Ja

