

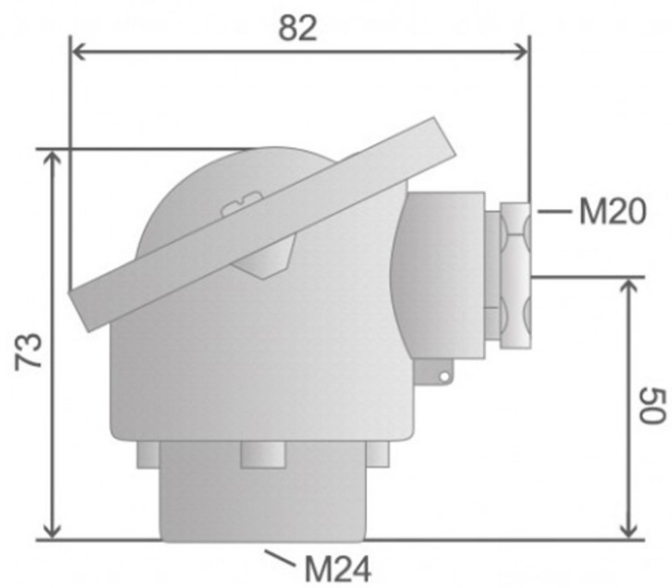


Anschlusskopf Aluminium DIN Form B (BA)

Produktbilder



Maßzeichnung Anschlusskopf Aluminium DIN Form B (BA)



Beschreibung

Dieser Anschlusskopf aus Aluminium entspricht der DIN Form B, auch als B-Kopf bekannt. Hierbei handelt es sich um den reinen Anschlusskopf mit zugehörigem Deckel, ohne inneren Anschluss-Sockel. Der dazugehörige Anschlusssockel muss hierfür separat bestellt werden.

Technische Details

Typ	DIN Form B (BA)
Gehäusematerial	Aluminium lackiert
max. Temperatur	+480°C
Verfügbare Sockel	2, 3, 4 und 6-Leiter Anschluss
Kabelverschraubung	M20x1,5
Prozessanschluss	M24x1,5
Schutzart	IP68

Mehr Informationen

Lieferzeit	4-5 Werktage*
Einsatzgebiete	Gebäudeautomatisierung Klimasteuerung Kühlanlagen Lagerräume usw.
Lieferumfang	Anschlusskopf Einzel verpackt

