

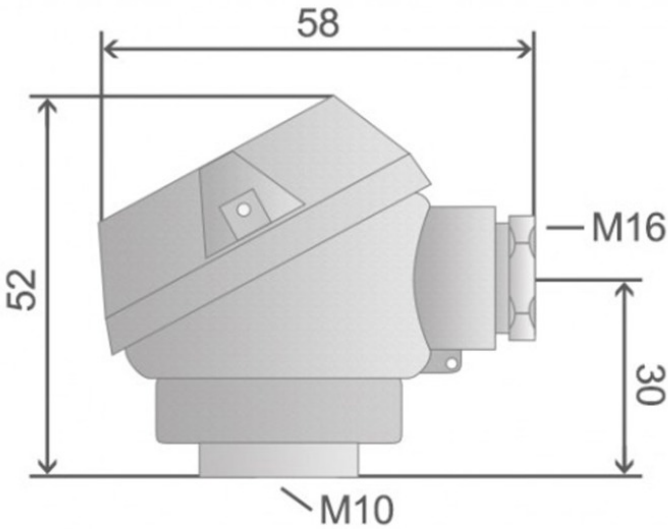


Anschlusskopf Aluminium DIN Form J (MA)

Produktbilder



Maßzeichnung Anschlusskopf Aluminium DIN Form J (MA)



Beschreibung

Dieser Anschlusskopf aus Aluminium entspricht der DIN Form J, auch als MA-Kopf bekannt. Hierbei handelt es sich um den reinen Anschlusskopf mit zugehörigem Deckel, ohne inneren Anschluss-Sockel. Der dazugehörige Anschlusssockel muss hierfür separat bestellt werden.

Technische Details

Typ	DIN Form J (MA)
Gehäusematerial	Aluminium lackiert
max. Temperatur	+480°C
Verfügbare Sockel	2, 3 und 4-Leiter Anschluss
Kabelverschraubung	M16x1,5
Prozessanschluss	M10x1,0
Schutzart	IP66

Mehr Informationen

Lieferzeit	4-5 Werktage*
Einsatzgebiete	Gebäudeautomatisierung Klimasteuerung Kühlanlagen Lagerräume usw.
Lieferumfang	Anschlusskopf Einzel verpackt

