



# Raumtemperaturfühlergehäuse

## Produktbilder



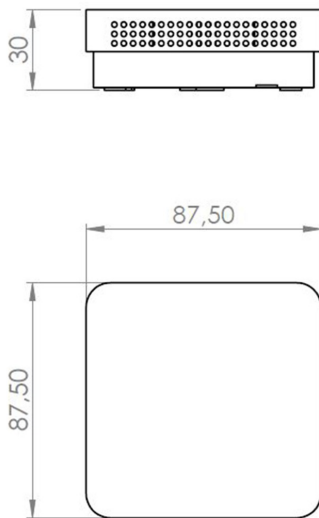
**Raumtemperaturfühlergehäuse**



**Raumtemperaturfühlergehäuse**



**Maßzeichnung Raumtemperaturfühlergehäuse**



## Beschreibung

---

Unser Raumtemperaturfühlergehäuse ist die ideale Paarung von Design und Funktion. Das moderne und schlanke Raumgehäuse ermöglicht eine einfache Installation. Durch die Lüftungsschlitze wird eine genaue Temperaturmessung gewährleistet im Bereich von  $-35^{\circ}\text{C}$ ... $+70^{\circ}\text{C}$ . Unser Raumtemperaturfühlergehäuse ist nach DIN EN 60751 in weißem Aufputz-Kunststoffgehäuse, passend zur Montage auf Schalterdosen geeignet. Ideal zum Einsatz in Heizungsanlagen, Gebäudeautomatisierung usw.

## Technische Details

Temperatursensor	nicht enthalten
Gehäusematerial	ABS
Gehäusefarbe	reinweiß
Abmessung ( L x B x H)	87,5 x 87,5 x 30 mm
Schutzart	IP20
max. Betriebstemperatur	$-35^{\circ}\text{C}$ ... $+70^{\circ}\text{C}$

## Mehr Informationen

---

Lieferzeit	4-5 Werktage*
Einsatzgebiete	Gebäudeautomatisierung Klimatisierung in Hotels und Museen Kühlanlagen Gebäudemanagement in Lagerräume usw.
Lieferumfang	Raumfühlergehäuse Einzel verpackt und in eine Tüte eingeschweißt

