

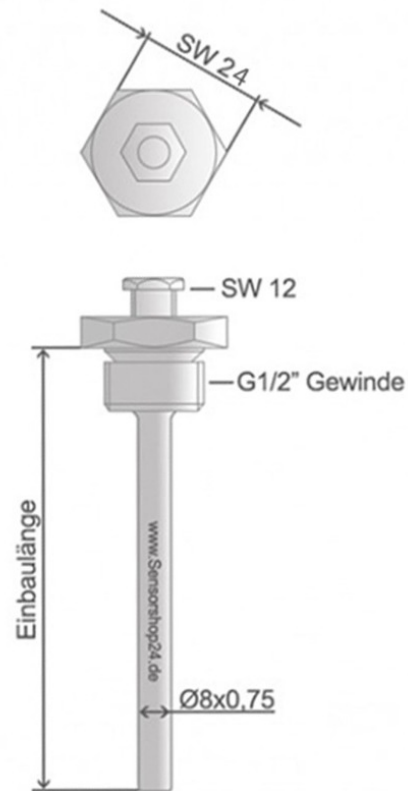


Tauchhülse aus Edelstahl mit G1/2" Prozessgewinde und Klemmverschraubung

Produktbilder



Maßzeichnung Tauchhülse aus Edelstahl mit G1/2" Prozessgewinde und Klemmverschraubung



Beschreibung

Unsere Tauchhülsen sind passend für Kabelfühler und Tauchfühler. Speziell diese Tauchhülse ist mit einer Klemmverschraubung ausgestattet, was das Befestigen des Fühlers enorm vereinfacht. Durch den Einsatz der Klemmverschraubung wird der Fühler gegenüber der Umgebung abgedichtet. Tauchhülsen schaffen es den thermischen Kontakt zwischen Fühler und Medium herzustellen, ohne dass der Fühler selbst in Kontakt mit dem Medium kommt. Das Material ist speziell für aggressive Medien geeignet und kann bis zu einer Temperatur von 700°C eingesetzt werden. Unsere Tauchhülsen sind mit einem G1/2" Gewinde ausgestattet und können bis zu einem Druckbereich von 40 bar eingesetzt werden.

Technische Details

Prozessgewinde	G1/2"
Schlüsselweite	SW24
Einbaulänge*	50 - 400 mm
Außendurchmesser	Ø 8 mm
Innendurchmesser	Ø 6,5 mm
max. Druckbereich	40 bar
max. Temperaturbereich	+ 700°C

*konfigurierbar

Mehr Informationen

Lieferzeit	4-5 Werktage*
Einsatzgebiete	Ofen- und Kesselbau Industrie Anlagen- und Maschinenbau Heizungsbau Lüftungstechnik usw.
Lieferumfang	Tauchhülse Einzel verpackt

Weitere Optionen

Einbaulänge	50mm, 100mm, 150mm, 200mm, 250mm, 300mm, 350mm, 400mm
--------------------	---

