

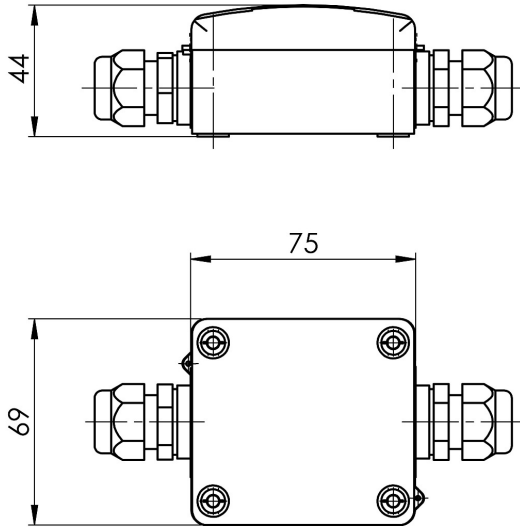


Messumformer mit Deckeneinbaufühler für Unterputzmontage (0-10V/4-20mA)

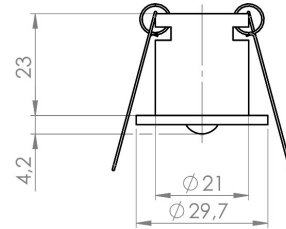
Produktbilder



Maßzeichnung Messumformer



Maßzeichnung Hülse



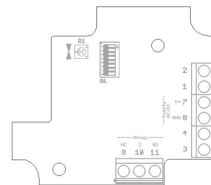
© Copyright by SENSORSHOP24

Messbereichsauswahl Messumformer mit Deckeneinbaufühler für Unterputzmontage (0-10V/4-20mA)

Messbereichsauswahl					
Messbereich °C	1	2	3	4	5
-100 °C bis +50 °C	OFF	OFF	OFF	OFF	OFF
-50 °C bis 0 °C	ON	OFF	OFF	OFF	OFF
-50 °C bis +50 °C	OFF	ON	OFF	OFF	OFF
-50 °C bis +150 °C	ON	ON	OFF	OFF	OFF
-30 °C bis +20 °C	OFF	OFF	ON	OFF	OFF
-30 °C bis +60 °C	ON	OFF	ON	OFF	OFF
-30 °C bis +70 °C	OFF	ON	ON	OFF	OFF
-20 °C bis +50 °C	ON	ON	ON	OFF	OFF
-20 °C bis +80 °C	OFF	OFF	OFF	ON	OFF
-20 °C bis +120 °C	ON	OFF	OFF	ON	OFF
-20 °C bis +150 °C	OFF	ON	OFF	ON	OFF
-10 °C bis +15 °C	ON	ON	OFF	ON	OFF
-10 °C bis +120 °C	OFF	OFF	ON	ON	OFF
0 °C bis +40 °C	ON	OFF	ON	ON	OFF
0 °C bis +50 °C	OFF	ON	ON	ON	OFF
0 °C bis +70 °C	ON	ON	ON	ON	OFF
0 °C bis +100 °C	OFF	OFF	OFF	OFF	ON
0 °C bis +150 °C	ON	OFF	OFF	OFF	ON
0 °C bis +160 °C	OFF	ON	OFF	OFF	ON
0 °C bis +200 °C	ON	ON	OFF	OFF	ON
0 °C bis +250 °C	OFF	OFF	ON	OFF	ON
0 °C bis +400 °C	ON	OFF	ON	OFF	ON
0 °C bis +600 °C	OFF	ON	ON	OFF	ON
+10 °C bis +35 °C	ON	ON	ON	OFF	ON

Elektrischer Anschluss Messumformer mit Deckeneinbaufühler für Unterputzmontage (0-10V/4-20mA)

Elektrischer Anschluss



Anschlussbelegung	Pin	Typ U (0...10 V)	Typ I (4...20 mA)
	1	temp	-
2	-	-	-
3	-	temp	-
4	-	-	-
5	-	-	-
6	-	-	-
7	V+	-	-
8	GND	-	-
9	(relay NC)	-	-
10	(relay C)	-	-
11	(relay NO)	-	-
R1	temp. adjustment	-	-

Beschreibung

Unser Messumformer dient der Messung der Temperatur in gasförmigen Medien oder in Verbindung mit einer Tauchhülse und ist auch zur Messung in flüssigen Medien (Kessel, Speicher, Rohrleitung) geeignet. Mit einer Genauigkeit von 0,3K bietet er die Möglichkeit über einen Dipschalter zwischen 24 verschiedenen Messbereichen zu wählen. Über ein Potentiometer kann der Offset manuell um ± 1 Kelvin verstellt werden. Die Standardserie deckt mehrere unterschiedliche Temperaturbereiche ab. Durch den Messumformer erhält man ein standardisiertes Ausgangssignal von 0-10V bzw. 4-20mA. Unser Deckeneinbaufühler dient der Messung der Temperatur im Innenbereich von Gebäuden (zur Unterputzmontage). Mittels zweier Spannfedern wird dieser Fühler einfach direkt in die Decke montiert. Dieser Fühler besticht vor allem durch sein modernes aber dennoch schlichtes Design. Unsere Messumformer lassen sich optional mit einem farbigem, vollgrafischen LCD-Display erweitern.

Technische Details

Messumformer:

Ausgangssignal*	0-10V oder 4-20mA
Spannungsversorgung	12...34V AC/DC
Analogausgang Bürde	50...500Ohm bei 4-20mA
Analogausgang Last	10...100kOhm bei 0-10V
Leistungsaufnahme bei 0-10V	20mA
Leistungsaufnahme bei 4-20mA	24...44mA
Genauigkeit	$\pm 0,2K \pm 1,0\%$ Messbereich (nach 60 min.)
Messbereich	24 Messbereiche wählbar (siehe Datenblatt)
Zulässige Einsatzbedingungen	-30°C ...+70°C; 0...98% r.H.
Anschluss	3-Leiter (Auf Anfrage können wir Ihnen einen 2-Leiter Anschluss bei 4-20mA anbieten. Nutzen Sie hierfür unser Formular für Sonderanfertigung)
Display*	optional wählbar mit farbig, vollgrafischen Display
Abmessung	75x69x44mm
Werkstoff	PA6, ähnlich RAL 9010
Schutzart	IP65

Temperaturfühler:

Temperatursensor	PT1000 Klasse B
Schaltungsart	3-Leiter
Messstrom	ca. 1mA
Material Einbaufühler	Keramik
Schutzart	IP20

Anschlussleitung	PVC
Leitungslänge	1-100m (weitere auf Anfrage)
Leitungsquerschnitt	3x0,22mm ²
max. Betriebstemperatur	PVC = -40°C...+105°C

*konfigurierbar

Mehr Informationen

Lieferzeit	9-10 Werktage*
Produktkennzeichnung	Sensoren Made in Germany
Einsatzgebiete	Klima- und Lüftungstechnik Gebäudeautomatisierung Lagerräume usw.
Lieferumfang	Messumformer Bedienungsanleitung Einzel verpackt und in Tüte eingeschweißt

Weitere Optionen

Kabellänge PVC	1m, 2m, 3m, 4m, 5m, 6m, 7m, 8m, 9m, 10m, 15m, 20m, 25m, 30m, 40m, 50m, 100m
Ausgangssignal	0-10V, 4-20mA
Anzeigen	Nein, Ja

