

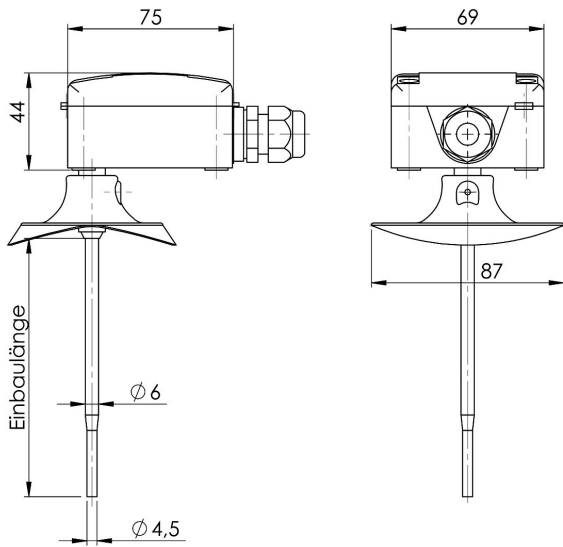


## Kanaltemperaturfühler mit Montageflansch (0-10V/4-20mA)

### Produktbilder



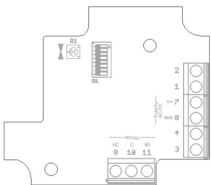
## Messbereichsauswahl Kanaltemperaturfühler mit Montageflansch (0-10V/4-20mA)



Messbereichsauswahl					
Messbereich °C	1	2	3	4	5
-100 °C bis +50 °C	OFF	OFF	OFF	OFF	OFF
-50 °C bis 0 °C	ON	OFF	OFF	OFF	OFF
-50 °C bis +50 °C	OFF	ON	OFF	OFF	OFF
-50 °C bis +150 °C	ON	ON	OFF	OFF	OFF
-30 °C bis +20 °C	OFF	OFF	ON	OFF	OFF
-30 °C bis +60 °C	ON	OFF	ON	OFF	OFF
-30 °C bis +70 °C	OFF	ON	ON	OFF	OFF
-20 °C bis +50 °C	ON	ON	ON	OFF	OFF
-20 °C bis +80 °C	OFF	OFF	OFF	ON	OFF
-20 °C bis +120 °C	ON	OFF	OFF	ON	OFF
-20 °C bis +150 °C	OFF	ON	OFF	ON	OFF
-10 °C bis +15 °C	ON	ON	OFF	ON	OFF
-10 °C bis +120 °C	OFF	OFF	ON	ON	OFF
0 °C bis +40 °C	ON	OFF	ON	ON	OFF
0 °C bis +50 °C	OFF	ON	ON	ON	OFF
0 °C bis +70 °C	ON	ON	ON	ON	OFF
0 °C bis +100 °C	OFF	OFF	OFF	OFF	ON
0 °C bis +150 °C	ON	OFF	OFF	OFF	ON
0 °C bis +160 °C	OFF	ON	OFF	OFF	ON
0 °C bis +200 °C	ON	ON	OFF	OFF	ON
0 °C bis +250 °C	OFF	OFF	ON	OFF	ON
0 °C bis +400 °C	ON	OFF	ON	OFF	ON
0 °C bis +600 °C	OFF	ON	ON	OFF	ON
+10 °C bis +35 °C	ON	ON	ON	OFF	ON

## Elektrischer Anschluss Kanaltemperaturfühler mit Montageflansch (0-10V/4-20mA)

### Elektrischer Anschluss



Pin	Typ U (0...10 V)	Typ I (4...20 mA)
1	temp	-
2	-	-
3	-	temp
4	-	-
5	-	-
6	-	-
7	V+	-
8	GND	-
9	(relay NC)	-
10	(relay C)	-
11	(relay NO)	-
R1	temp. adjustment	-

## Beschreibung

---

Unser Kanaltemperaturfühler dient zur kostengünstigen Messung der Temperatur in gasförmigen Medien (in Verbindung mit einem Montageflansch). Einsatzgebiete sind die Heizungs-, Lüftungs-, Kälte- und Klimatechnik. Unser Temperaturmessumformer mit einer Genauigkeit von 0,3K bietet die Möglichkeit über einen Dipschalter zwischen 24 verschiedenen Messbereichen zu wählen. Über ein Potentiometer kann der Offset manuell um  $\pm 1$  Kelvin verstellt werden. Durch den Messumformer erhält man ein standardisiertes Ausgangssignal von 0-10V bzw. 4-20mA. Unsere Messumformer lassen sich optional mit einem farbigem, vollgrafischen LCD-Display erweitern.

## Technische Details

### Messumformer:

Ausgangssignal*	0-10V oder 4-20mA
Spannungsversorgung	12...34V AC/DC
Analogausgang Bürde	50...500Ohm bei 4-20mA
Analogausgang Last	10...100kOhm bei 0-10V
Leistungsaufnahme bei 0-10V	20mA
Leistungsaufnahme bei 4-20mA	24...44mA
Genauigkeit	$\pm 0,2K \pm 1,0\%$ Messbereich (nach 60 Min.)
Messbereich	24 Messbereiche wählbar (siehe Datenblatt)
Zulässige Einsatzbedingungen	-30°C...+70°C; 0...98% r.H.
Anschluss	3-Leiter (Auf Anfrage können wir Ihnen einen 2-Leiter Anschluss bei 4-20mA, ohne Display anbieten. Nutzen Sie hierfür unser Formular für <a href="#">Sonderanfertigung</a> )
Display*	optional wählbar mit farbig, vollgrafischen Display
Abmessung	75x69x44mm
Werkstoff	PA6, ähnlich RAL 9010
Schutzart	IP65

### Temperaturfühler:

Temperatursensor	PT1000 Klasse B
Schaltungsart	2-Leiter
Messstrom	ca. 1mA
Messspitze	Ø6mm, Werkstoff Edelstahl
Tmax. Messspitze	+180°C

Einbaulänge*	50mm, 100mm, 150mm, 200mm, 250mm, 300mm, 350mm, 400mm
Befestigung	Montageflansch aus Kunststoff (im Lieferumfang enthalten)
Ansprechzeit t90	20 Sek.
Schutzart	IP65
*konfigurierbar	

## Mehr Informationen

---

Lieferzeit	4-5 Werktage*
Produktkennzeichnung	Sensoren Made in Germany
Einsatzgebiete	Gebäudeautomatisierung Klimasteuerung Lagerräume Lüftungsbau Industrieanwendungen usw.
Lieferumfang	Kanaltemperaturfühler Bedienungsanleitung Einzel verpackt und in Tüte eingeschweißt

## Weitere Optionen

---

<b>Einbaulänge</b>	50mm, 100mm, 150 mm, 200mm, 250 mm, 300 mm, 350 mm, 400 mm
<b>Ausgangssignal</b>	0-10V, 4-20mA
<b>Anzeigen</b>	Nein, Ja

