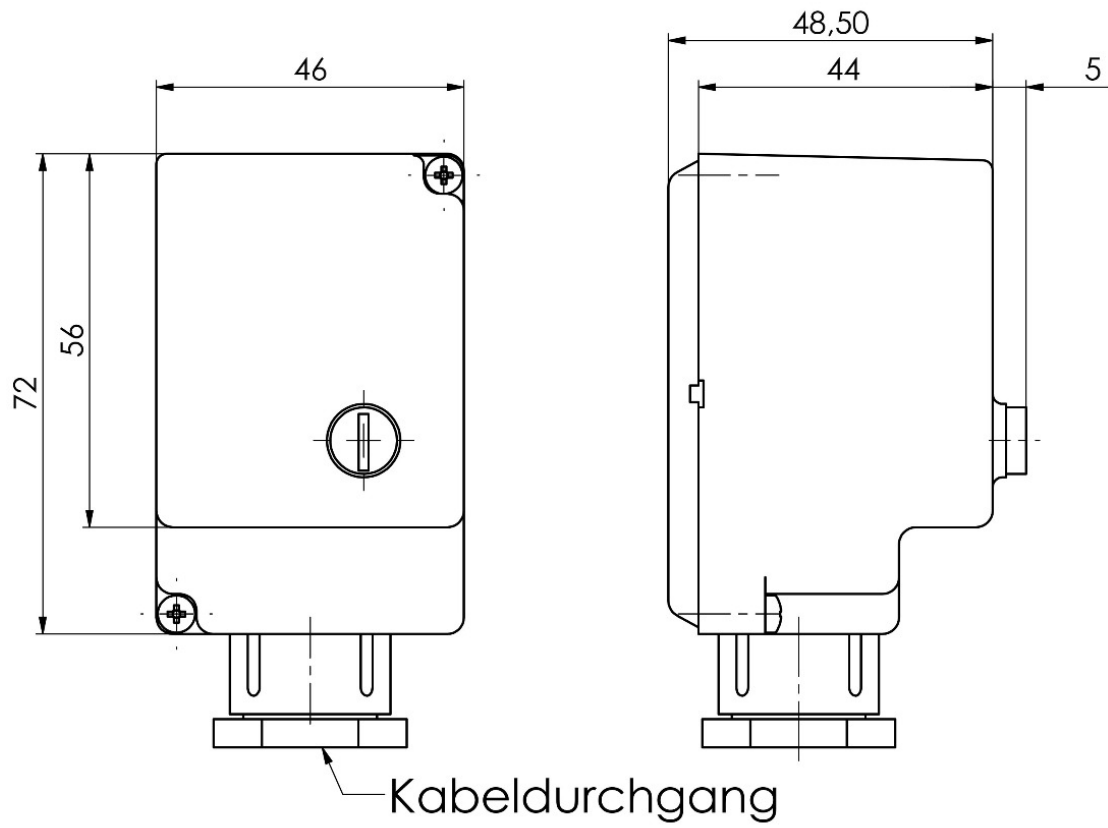




# Maßzeichnung Anlege-Sicherheitsbegrenzer



## Beschreibung

---

Unser Anlege-Sicherheitsbegrenzer dient der Begrenzung der Temperatur in Kessel-, Speicher- und Lüftungsanlagen. Er ist speziell für die Temperaturüberwachung und -regelung an Rohrleitungen geeignet. Dieser Begrenzer kann in den Bereichen von +40°C...+70°C verwendet werden. Werksseitig wird dieser Thermostat mit einer Begrenzungstemperatur von +60°C ausgeliefert.

## Technische Details

Voreingestellte Begrenzungstemperatur	+60°C
Begrenzungstemperaturbereich	+40°C...+70°C
Toleranz	0...10K
Rückstellungstemperatur	Auslösung bei 25K ± 8K
Temperaturgradient	< 1K/min
max. Kopftemperatur	+55°C
max. Fühlertemperatur	+125°C
Lagertemperatur	-15°C...+60°C
Leistung an Kontakten	C-1: 0,5A / 250V AC und C-2: 10(2,5)A / 250V AC
Kabeldurchführung	3/8" GAS
Isolierklasse	I
Schutzart	IP40

## Mehr Informationen

---

Lieferzeit	4-5 Werktage*
Einsatzgebiete	Kessel-, Speicher- und Lüftungsanlagen Heizungs-, Klima- und Lüftungstechnik Gebäudeautomation usw.
Lieferumfang	Anlege-Sicherheitsbegrenzer Bedienungsanleitung

