

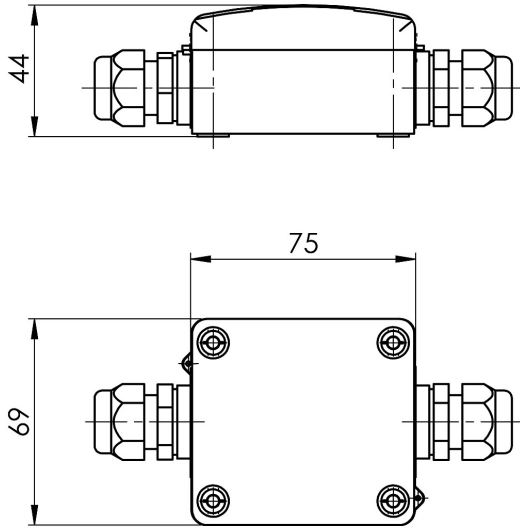


Messumformer mit Einschraubfühler M6x1 Gewinde und 17mm Einbaulänge (0-10V/4-20mA)

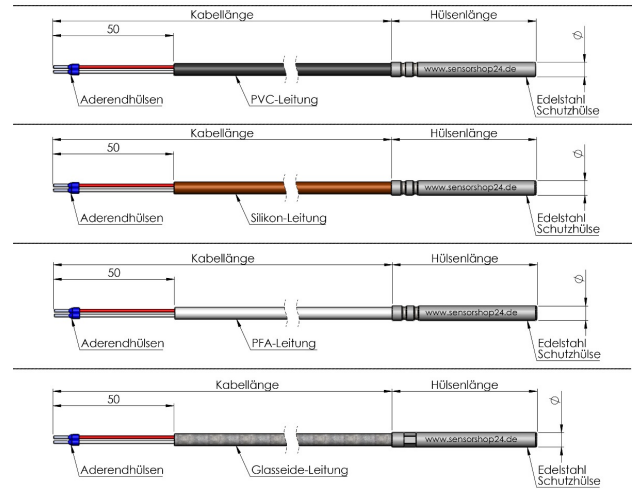
Produktbilder



Maßzeichnung Messumformer

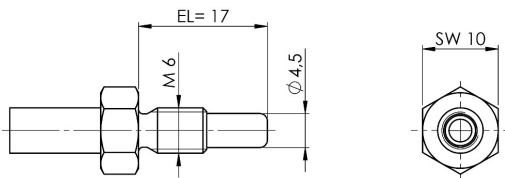


Maßzeichnung Leitungsmaterial



© Copyright by SENSORshop24

Maßzeichnung Hülse



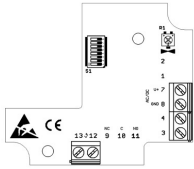
© Copyright by SENSORshop24

Messbereichsauswahl

Messbereichsauswahl	1	2	3	4	5
Messbereich °C					
-100 °C bis +50 °C	OFF	OFF	OFF	OFF	OFF
-50 °C bis 0 °C	ON	OFF	OFF	OFF	OFF
-50 °C bis +50 °C	OFF	ON	OFF	OFF	OFF
-50 °C bis +150 °C	ON	ON	OFF	OFF	OFF
-30 °C bis +20 °C	OFF	OFF	ON	OFF	OFF
-30 °C bis +60 °C	ON	OFF	ON	OFF	OFF
-30 °C bis +70 °C	OFF	ON	ON	OFF	OFF
+20 °C bis +50 °C	ON	ON	ON	OFF	OFF
+20 °C bis +80 °C	OFF	OFF	OFF	ON	OFF
+20 °C bis +120 °C	ON	OFF	OFF	ON	OFF
+20 °C bis +150 °C	OFF	ON	OFF	ON	OFF
+10 °C bis +15 °C	ON	ON	OFF	ON	OFF
+10 °C bis +120 °C	OFF	OFF	ON	ON	OFF
0 °C bis +40 °C	ON	OFF	ON	ON	OFF
0 °C bis +50 °C	OFF	ON	ON	ON	OFF
0 °C bis +70 °C	ON	ON	ON	ON	OFF
0 °C bis +100 °C	OFF	OFF	OFF	OFF	ON
0 °C bis +150 °C	ON	OFF	OFF	OFF	ON
0 °C bis +160 °C	OFF	ON	OFF	OFF	ON
0 °C bis +200 °C	ON	ON	OFF	OFF	ON
0 °C bis +250 °C	OFF	OFF	ON	OFF	ON
0 °C bis +400 °C	ON	OFF	ON	OFF	ON
0 °C bis +600 °C	OFF	ON	ON	OFF	ON
+10 °C bis +35 °C	ON	ON	ON	OFF	ON

Elektrischer Anschluss

Elektrischer Anschluss



Pin	Typ. U (0...10 V)	Typ. I (4...20 mA)
1	Out Temp.	-
2	-	-
3	-	Out Temp.
4	-	-
5	-	-
6	-	-
7	V+	-
8	GND	-
12	Anschluss Temperatur Sensor	-
13	Anschluss Temperatur Sensor	-
R1	temp. adjustment	-

Beschreibung

Unser Messumformer dient der Messung der Temperatur in gasförmigen Medien und ist auch zur Messung in flüssigen Medien (Kessel, Speicher, Rohrleitung) geeignet. Mit einer Genauigkeit von 0,3K bietet er die Möglichkeit über einen Dipschalter zwischen 24 verschiedenen Messbereichen zu wählen. Über ein Potentiometer kann der Offset manuell um ± 1 Kelvin verstellt werden. Durch den Messumformer erhält man ein standardisiertes Ausgangssignal von 0–10V bzw. 4–20mA. Bei unseren Einschraubfühlern kommt eine Schutzhülse aus Edelstahl zum Einsatz, welche den eigentlichen Temperatursensor ideal vor Umwelteinflüssen und mechanischen Belastungen schützt, hierdurch bieten sie optimale Eigenschaften für die unterschiedlichsten Einsatzorte. Der Einschraubfühler wird direkt in den Behälter oder in die Rohrleitung des zu messenden Mediums eingeschraubt. Er kann auch durch eine Bohrung geschoben und mittels einer Kontermutter fixiert werden. Unsere Messumformer lassen sich optional mit einem farbigem, vollgrafischen LCD-Display erweitern.

Technische Details

Messumformer:

Ausgangssignal*	0–10V oder 4–20mA
Spannungsversorgung	12...34V AC/DC
Analogausgang Bürde	50...500Ohm bei 4–20mA
Analogausgang Last	10...100kOhm bei 0–10V
Leistungsaufnahme bei 0–10V	20mA
Leistungsaufnahme bei 4–20mA	24...44mA
Genauigkeit	$\pm 0,2K \pm 1,0\%$ Messbereich (nach 60 Min.)
Messbereich	24 Messbereiche wählbar (siehe Datenblatt)
Zulässige Einsatzbedingungen	-30°C...+70°C; 0...98% r.H.
Anschluss	3-Leiter
Display*	optional wählbar mit farbig, vollgrafischen Display
Abmessung	75x69x44mm
Werkstoff	PA6, ähnlich RAL 9010
Schutzart	IP65

Temperaturfühler:

Temperatursensor	PT1000 Klasse B
Schaltungsart	2-Leiter
Messstrom	ca. 1mA
Schutzhülse	M6x1, L = 17mm, Werkstoff Edelstahl
Schutzart	IP54
Anschlussleitung*	PVC, Silikon, PFA, Glasseide
Leitungslänge*	1–100m (weitere auf Anfrage)
Leitungsquerschnitt	2x0,22mm ²

max. Betriebstemperatur

- PVC: -40°C bis +105°C (Standard für die meisten Anwendungen)
- Silikon: -60°C bis +200°C (für erhöhte Temperaturbereiche)
- PFA: -190°C bis +260°C (für extreme Temperaturbedingungen)
- Glasseide: -40°C bis +260°C (Standard); bis +400°C [auf Anfrage](#) erhältlich (für Hochtemperaturanwendungen)

*konfigurierbar

Mehr Informationen

Lieferzeit	4-5 Werktage*
Produktkennzeichnung	Sensoren Made in Germany
Einsatzgebiete	Heizungen und Heizungsregelung Pufferspeicher Solaranlagen Klima- und Lüftungsanlagen Biomasse usw.
Lieferumfang	Messumformer Temperaturfühler Bedienungsanleitung Einzel verpackt und in Tüte eingeschweißt

Weitere Optionen

Leitungsmaterial	PVC, Silikon, PFA, Glasseide
Kabellänge PVC	1m, 2m, 3m, 4m, 5m, 6m, 7m, 8m, 9m, 10m, 15m, 20m, 25m, 30m, 40m, 50m, 100m
Kabellänge Silikon	1m, 2m, 3m, 4m, 5m, 6m, 7m, 8m, 9m, 10m, 15m, 20m, 25m, 30m, 40m, 50m, 100m
Kabellänge PFA	1m, 2m, 3m, 4m, 5m, 6m, 7m, 8m, 9m, 10m, 15m, 20m, 25m, 30m, 40m, 50m, 100m
Kabellänge Glasseide	1m, 2m, 3m, 4m, 5m, 6m, 7m, 8m, 9m, 10m, 15m, 20m, 25m, 30m, 40m, 50m, 100m
Wasserdicht	Nein, Ja
Ausgangssignal	0-10V, 4-20mA, 0-10V mit Display, 4-20mA mit Display

