

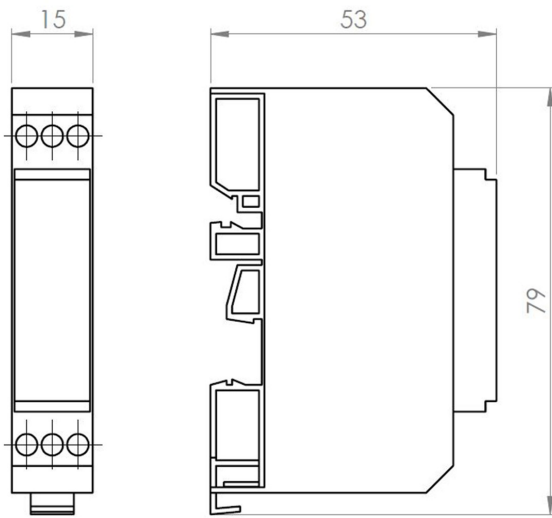


Norm- bzw. Hutschienen-Messumformer mit Anlegefühler mit magnetischem Anlegeklotz (0-10V/4-20mA)

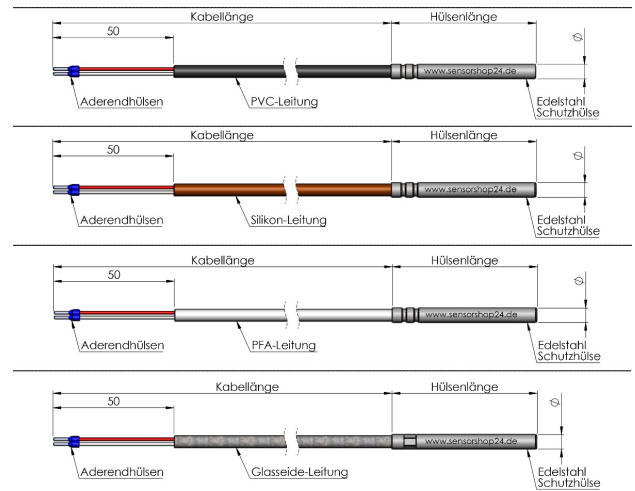
Produktbilder



Maßzeichnung Norm- bzw. Hutschienen-Messumformer

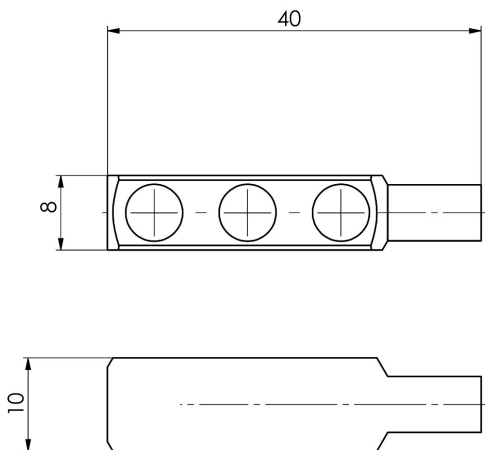


Maßzeichnung Leitungsmaterial



© Copyright by SENSORSHOP24

Maßzeichnung Hülse



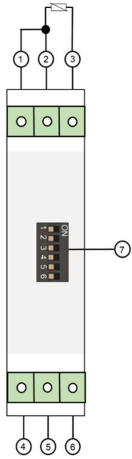
© Copyright by SENSORSHOP24

Messbereichsauswahl

Messbereich °C	1	2	3	4	5
-100 °C bis +50 °C	OFF	OFF	OFF	OFF	OFF
-50 °C bis 0 °C	ON	OFF	OFF	OFF	OFF
-50 °C bis +50 °C	OFF	ON	OFF	OFF	OFF
-50 °C bis +150 °C	ON	ON	OFF	OFF	OFF
-30 °C bis +20 °C	OFF	OFF	ON	OFF	OFF
-30 °C bis +60 °C	ON	OFF	ON	OFF	OFF
-30 °C bis +70 °C	OFF	ON	ON	OFF	OFF
-20 °C bis +50 °C	ON	ON	ON	OFF	OFF
-20 °C bis +80 °C	OFF	OFF	OFF	ON	OFF
-20 °C bis +120 °C	ON	OFF	OFF	ON	OFF
-20 °C bis +150 °C	OFF	ON	OFF	ON	OFF
-10 °C bis +15 °C	ON	ON	OFF	ON	OFF
-10 °C bis +120 °C	OFF	OFF	ON	ON	OFF
0 °C bis +40 °C	ON	OFF	ON	ON	OFF
0 °C bis +50 °C	OFF	ON	ON	ON	OFF
0 °C bis +70 °C	ON	ON	ON	ON	OFF
0 °C bis +100 °C	OFF	OFF	OFF	OFF	ON
0 °C bis +150 °C	ON	OFF	OFF	OFF	ON
0 °C bis +160 °C	OFF	ON	OFF	OFF	ON
0 °C bis +200 °C	ON	ON	OFF	OFF	ON
0 °C bis +250 °C	OFF	OFF	ON	OFF	ON
0 °C bis +400 °C	ON	OFF	ON	OFF	ON
0 °C bis +600 °C	OFF	ON	ON	OFF	ON
+10 °C bis +35 °C	ON	ON	ON	OFF	ON

Elektrischer Anschluss

Elektrischer Anschluss



Pin	Belegung
1, 2, 3	Pt1000/Pt100 2-/3-Leiter
4	I_{out} / U_{out}
5	GND
6	+U _b
7	DIP-Switch

*Anschluss bei 2-Leiterschaltung mit Brücke an Pin 1 und 2

Beschreibung

Unser Hutschienenmessumformer für PT1000 Temperatursensoren kann problemlos an alle gängigen Norm- und Tragschienen montiert werden. Er verfügt über ein EMG Gehäuse sowie einen 2-/3-Leiter-Anschluss. Mittels DIP-Schalter können 24 unterschiedliche Messbereiche eingestellt werden, wobei auf Anfrage weitere Messbereiche erhältlich sind. Die Aufgabe des Messumformers liegt darin, das vorhandene Signal des PT1000-Temperaturfühlers in ein analoges Signal von 0-10V oder wahlweise 4-20mA umzuwandeln. Über einen Potentiometer kann das Offset um $\pm 8K$ korrigiert werden. Unser Anlegefühler mit magnischem Anlegeklotz besticht durch seine magnetischen Eigenschaften, was ein flexibles Anbringen selbst an schwer zugänglichen Stellen möglich macht. Für diesen Fühler wird kein zusätzliches Spannband benötigt, da der Fühler eine ausreichende Zugkraft besitzt um sich selbst zuverlässig zu befestigen.

Technische Details

Hutschienenmessumformer:

Ausgangssignal*	0-10V oder 4-20mA
zul. Bürde bei 4-20mA	250...600Ohm
zul. Betriebstemperatur bei 4-20mA	12...24V DC
zul. Last bei 0-10V	10...100kOhm
zul. Betriebstemperatur bei 0-10V	12...24V AC/DC
Potentiometer	$\pm 8K$
Toleranz Temperatur	$\pm 0,5K$
Messbereich	24 Messbereiche wählbar (siehe Datenblatt)
Zulässige Einsatzbedingungen	-40°C...+85°C
Abmessung	79x53x15mm
Werkstoff	Polycarbonat PC-F
Brennbarkeit n. UL 94	V0
Schutzart	IP20

Temperaturfühler:

Temperatursensor	PT1000 Klasse B
Schaltungsart	3-Leiter
Messstrom	ca. 1mA
Schutzhülse	Magnetischer Aluklotz 8x10x40mm - max. Einsatztemperatur +350°C
Schutzart	IP54
Anschlussleitung*	PVC, Silikon, PFA, Glasseide
Leitungslänge*	1-100m (weitere auf Anfrage)

Leitungsquerschnitt	3x0,22mm ²
Anschlussenden	50mm freie Enden mit Aderendhülsen
max. Betriebstemperatur	PVC = -40°C...+105°C; Silikon = -60°C...+180°C; PFA = -190°C...+260°C; Glasseide = -60°C...+400°C
*konfigurierbar	

Mehr Informationen

Lieferzeit	4 - 5 Werktage*
Produktkennzeichnung	Sensoren Made in Germany
Einsatzgebiete	Heizung Klimatechnik Industrie Schaltschränke Lüftungen uvm.
Lieferumfang	Hutschienen-Messumformer Temperaturfühler Bedienungsanleitung Einzel verpackt und in Tüte eingeschweißt

Weitere Optionen

Ausgangssignal	0-10V, 4-20mA
Leitungsmaterial	PVC, Silikon, PFA, Glasseide
Kabellänge PVC	1m, 2m, 3m, 4m, 5m, 6m, 7m, 8m, 9m, 10m, 15m, 20m, 25m, 30m, 40m, 50m, 100m
Kabellänge Silikon	1m, 2m, 3m, 4m, 5m, 6m, 7m, 8m, 9m, 10m, 15m, 20m, 25m, 30m, 40m, 50m, 100m
Kabellänge PFA	1m, 2m, 3m, 4m, 5m, 6m, 7m, 8m, 9m, 10m, 15m, 20m, 25m, 30m, 40m, 50m, 100m
Kabellänge Glasseide	1m, 2m, 3m, 4m, 5m, 6m, 7m, 8m, 9m, 10m, 15m, 20m, 25m, 30m, 40m, 50m, 100m
Wasserdicht	Nein, Ja

