

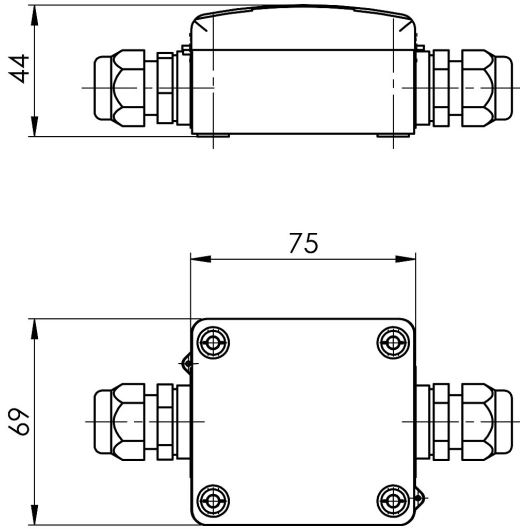


## Messumformer mit Rohranlegefühler mit Edelstahlhülse (0-10V/4-20mA)

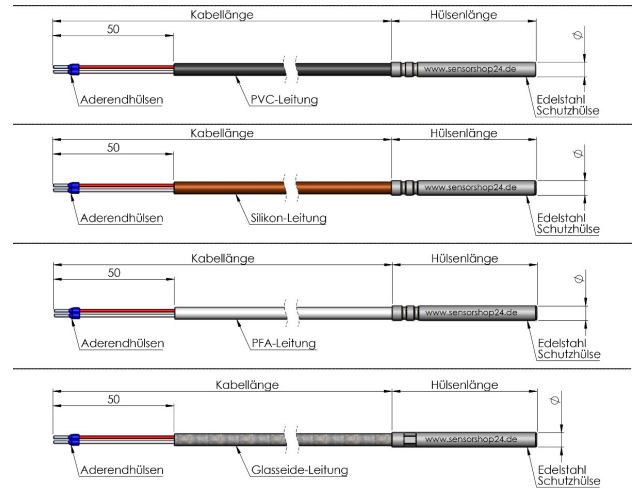
### Produktbilder



### Maßzeichnung Messumformer

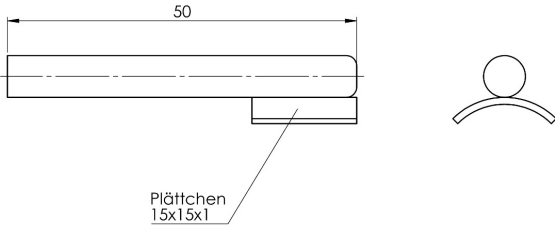


### Maßzeichnung Leitungsmaterial



© Copyright by SENSORshop24

### Maßzeichnung Hülse



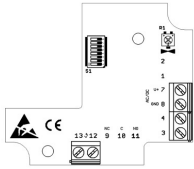
© Copyright by SENSORshop24

### Messbereichsauswahl

Messbereichsauswahl	1	2	3	4	5
Messbereich °C					
-100 °C bis +50 °C	OFF	OFF	OFF	OFF	OFF
-50 °C bis 0 °C	ON	OFF	OFF	OFF	OFF
-50 °C bis +50 °C	OFF	ON	OFF	OFF	OFF
-50 °C bis +150 °C	ON	ON	OFF	OFF	OFF
-30 °C bis +20 °C	OFF	OFF	ON	OFF	OFF
-30 °C bis +60 °C	ON	OFF	ON	OFF	OFF
-30 °C bis +70 °C	OFF	ON	ON	OFF	OFF
+20 °C bis +50 °C	ON	ON	ON	OFF	OFF
+20 °C bis +80 °C	OFF	OFF	OFF	ON	OFF
+20 °C bis +120 °C	ON	OFF	OFF	ON	OFF
+20 °C bis +150 °C	OFF	ON	OFF	ON	OFF
+10 °C bis +15 °C	ON	ON	OFF	ON	OFF
+10 °C bis +120 °C	OFF	OFF	ON	ON	OFF
0 °C bis +40 °C	ON	OFF	ON	ON	OFF
0 °C bis +50 °C	OFF	ON	ON	ON	OFF
0 °C bis +70 °C	ON	ON	ON	ON	OFF
0 °C bis +100 °C	OFF	OFF	OFF	OFF	ON
0 °C bis +150 °C	ON	OFF	OFF	OFF	ON
0 °C bis +160 °C	OFF	ON	OFF	OFF	ON
0 °C bis +200 °C	ON	ON	OFF	OFF	ON
0 °C bis +250 °C	OFF	OFF	ON	OFF	ON
0 °C bis +400 °C	ON	OFF	ON	OFF	ON
0 °C bis +600 °C	OFF	ON	ON	OFF	ON
+10 °C bis +35 °C	ON	ON	ON	OFF	ON

## Elektrischer Anschluss

### Elektrischer Anschluss



Pin	Typ. U (0...10 V)	Typ. I (4...20 mA)
1	Out Temp.	-
2	-	-
3	-	Out Temp.
4	-	-
5	-	-
6	-	-
7	V+	-
8	GND	-
12	Anschluss Temperatur Sensor	-
13	Anschluss Temperatur Sensor	-
R1	temp. adjustment	-

## Beschreibung

---

Unser Messumformer dient der Messung der Temperatur in gasförmigen Medien oder in Verbindung mit einer Tauchhülse und ist auch zur Messung in flüssigen Medien (Kessel, Speicher, Rohrleitung) geeignet. Mit einer Genauigkeit von 0,3K bietet er die Möglichkeit über einen Dipschalter zwischen 24 verschiedenen Messbereichen zu wählen. Über ein Potentiometer kann der Offset manuell um  $\pm 1$  Kelvin verstellt werden. Durch den Messumformer erhält man ein standardisiertes Ausgangssignal von 0-10V bzw. 4-20mA. Unser Anlegefühler mit Edelstalhülse ermöglicht die Messung der Temperatur an Rohrleitungen. Mittels eines mitgelieferten Spannbandes können unsere Rohranlegefühler an Rohren oder festen Flächen befestigt und fixiert werden. Die Temperaturerfassung erfolgt über die Kontaktfläche (Edelstahlplättchen) an der Unterseite des Fühlers. Um eine gute Wärmeübertragung zu gewährleisten empfehlen wir die zusätzliche Verwendung von Wärmeleitpaste. Unsere Messumformer lassen sich optional mit einem farbigem, vollgrafischen LCD-Display erweitern.

## Technische Details

### Messumformer:

Ausgangssignal*	0-10V oder 4-20mA
Spannungsversorgung	12...34V AC/DC
Analogausgang Bürde	50...500Ohm bei 4-20mA
Analogausgang Last	10...100kOhm bei 0-10V
Leistungsaufnahme bei 0-10V	20mA
Leistungsaufnahme bei 4-20mA	24...44mA
Genauigkeit	$\pm 0,2K \pm 1,0\%$ Messbereich (nach 60 Min.)
Messbereich	24 Messbereiche wählbar (siehe Datenblatt)
Zulässige Einsatzbedingungen	-30°C...+70°C; 0...98% r.H.
Anschluss	3-Leiter
Display*	optional wählbar mit farbig, vollgrafischen Display
Abmessung	75x69x44mm
Werkstoff	PA6, ähnlich RAL 9010
Schutzart	IP65

### Temperaturfühler:

Temperatursensor	PT1000 Klasse B
Schaltungsart	2-Leiter
Messstrom	ca. 1mA
Schutzhülse	6x35mm mit Edelstahl-Anlegeplättchen
Schutzart	IP54

Anschlussleitung*	PVC, Silikon, PFA, Glasseide
Leitungslänge*	1-100m (weitere auf Anfrage)
Leitungsquerschnitt	2x0,22mm <sup>2</sup>
max. Betriebstemperatur	PVC = -40°C...+105°C; Silikon = -60°C...+180°C; PFA = -190°C...+260°C; Glasseide = -60°C...+400°C

\*konfigurierbar

## Mehr Informationen

Lieferzeit	2-3 Werktage*
Produktkennzeichnung	Sensoren Made in Germany
Einsatzgebiete	Heizungen und Heizungsregelung Pufferspeicher Solaranlagen Klima- und Lüftungsanlagen Biomasse usw.
Lieferumfang	Messumformer Temperaturfühler Bedienungsanleitung Einzel verpackt und in Tüte eingeschweißt

## Weitere Optionen

<b>Leitungsmaterial</b>	PVC, Silikon, PFA, Glasseide
<b>Kabellänge PVC</b>	1m, 2m, 3m, 4m, 5m, 6m, 7m, 8m, 9m, 10m, 15m, 20m, 25m, 30m, 40m, 50m, 100m
<b>Kabellänge Silikon</b>	1m, 2m, 3m, 4m, 5m, 6m, 7m, 8m, 9m, 10m, 15m, 20m, 25m, 30m, 40m, 50m, 100m
<b>Kabellänge PFA</b>	1m, 2m, 3m, 4m, 5m, 6m, 7m, 8m, 9m, 10m, 15m, 20m, 25m, 30m, 40m, 50m, 100m
<b>Kabellänge Glasseide</b>	1m, 2m, 3m, 4m, 5m, 6m, 7m, 8m, 9m, 10m, 15m, 20m, 25m, 30m, 40m, 50m, 100m
<b>Wasserdicht</b>	Nein, Ja
<b>Ausgangssignal</b>	0-10V, 4-20mA
<b>Anzeigen</b>	Nein, Ja

