

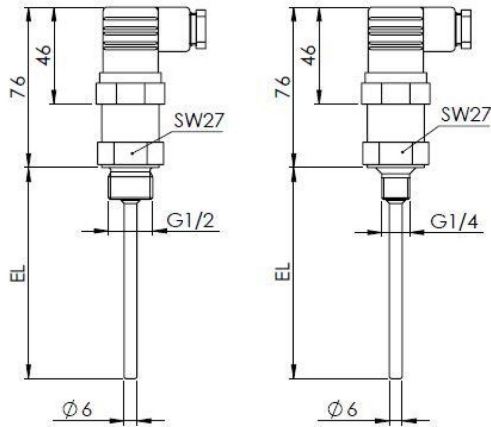


## Einschraubfühler mit Normstecker oder M12 Steckverbinder (0-10V/4-20mA)

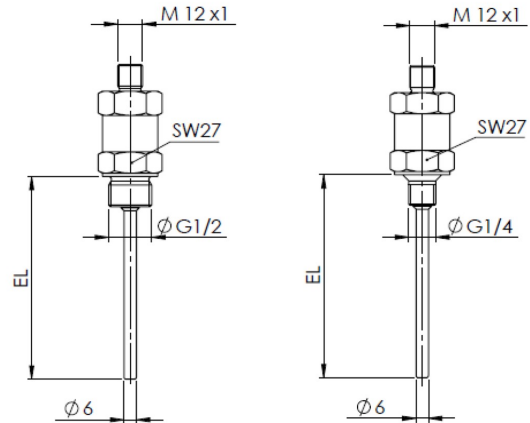
### Produktbilder



### Maßzeichnung Einschraubfühler mit Normstecker



### Maßzeichnung Einschraubfühler mit M12 Steckverbinder



Temperatur-Messbereiche	Bereich
	-30 ... 20 °C
	-30...60 °C
	-30...70 °C
	-20...50 °C
	-20...80 °C
	-20...120 °C
	-10...15 °C
	-10...120 °C
	0...40 °C
	0...50 °C
	0...70 °C
0...90 °C	
0...100 °C	

\*weitere Bereiche auf Anfrage

### Elektrischer Anschluss Einschraubfühler mit Normstecker

#### Elektrischer Anschluss

DIN EN 175301-803-A




Typ 4 ... 20 mA		Typ 0 ... 10 V	
Pin	Belegung	Pin	Belegung
1	+Ub	1	+Ub
2	GND	2	GND
3	Iout	3	Uout
4	-	4	-

## Elektrischer Anschluss mit M12-Steckverbinder

### Elektrischer Anschluss

M12



Typ 4 ... 20 mA		Typ 0 ... 10 V	
Pin	Belegung	Pin	Belegung
1	+Ub	1	+Ub
2	GND	2	GND
3	Iout	3	Uout
4	-	4	-

## Beschreibung

---

Unser aktiver Einschraubfühler mit Normstecker nach DIN EN 175301-803 oder M12 Steckverbinder erfasst Temperaturen im Bereich von  $-100^{\circ}\text{C}$ ... $+600^{\circ}\text{C}$ . Der Messeinsatz ist austauschbar. Er ist für den Einsatz in flüssigen sowie gasförmigen Medien geeignet. Die Schutzarmatur ist aus Edelstahl und wahlweise mit einem G1/4" oder G1/2" Prozessgewinde versehen. Erhältlich ist unser aktiver Einschraubfühler mit 0-10V oder 4-20 mA.

## Technische Details

Ausgangssignal*	0-10V oder 4-20mA
Spannungsversorgung	12...34V AC/DC
Analogausgang Bürde	50...500Ohm bei 4-20mA
Analogausgang Last	10...100kOhm bei 0-10V
Leistungsaufnahme bei 0-10V	20mA
Leistungsaufnahme bei 4-20mA	24...44mA
Genauigkeit	$\pm 0,2\text{K}$ +max. 3% EW
Messbereich*	$-30^{\circ}\text{C}$ ... $+120^{\circ}\text{C}$ (Weitere Messbereiche auf Anfrage. Nutzen Sie hierfür unser Formular für <a href="#">Sonderanfertigung</a> )
Zulässige Einsatzbedingungen	$-30^{\circ}\text{C}$ ... $+70^{\circ}\text{C}$ ; 0...98% r.H.
Anschluss	3-Leiter (Auf Anfrage können wir Ihnen einen 2-Leiter Anschluss bei 4-20mA anbieten. Nutzen Sie hierfür unser Formular für <a href="#">Sonderanfertigung</a> )
Temperatursensor	PT1000 Klasse B
Anschlusskopf*	Normstecker nach DIN EN 175301-803 oder M12 Steckverbinder
Prozessgewinde*	G1/4" oder G1/2" Prozessgewinde
Einbaulänge*	50mm, 100mm, 150mm, 200mm, 250mm, 300mm
Werkstoff	Gehäuse: Edelstahl, Stecker PA
Schutzart	IP65

\*konfigurierbar

## Mehr Informationen

Lieferzeit	auf Anfrage*
Produktkennzeichnung	Sensoren Made in Germany
Einsatzgebiete	Kältetechnik Heizungsbau Ofenbau Klima- und Lüftungsanlagen Apparatebau usw.
Lieferumfang	Einschraubfühler Einzel verpackt und in Tüte eingeschweißt

## Weitere Optionen

<b>Prozessgewinde</b>	G1/4", G1/2"
<b>Anschluss</b>	Normstecker nach DIN EN 175301-803, M12 Steckverbinder
<b>Einbaulänge</b>	50mm, 100mm, 150mm, 200mm, 250mm, 300mm
<b>Ausgangssignal</b>	0-10V, 4-20mA
<b>Messbereich</b>	0 ... 40°C, 0 ... 50°C, 0 ... 70°C, 0 ... 90°C, 0 ... 100°C, -10 ... 15°C, -10 ... 120°C, -20 ... 50°C, -20 ... 80°C, -20 ... 120°C, -30 ... 20°C, -30 ... 60°C, -30 ... 70°C

