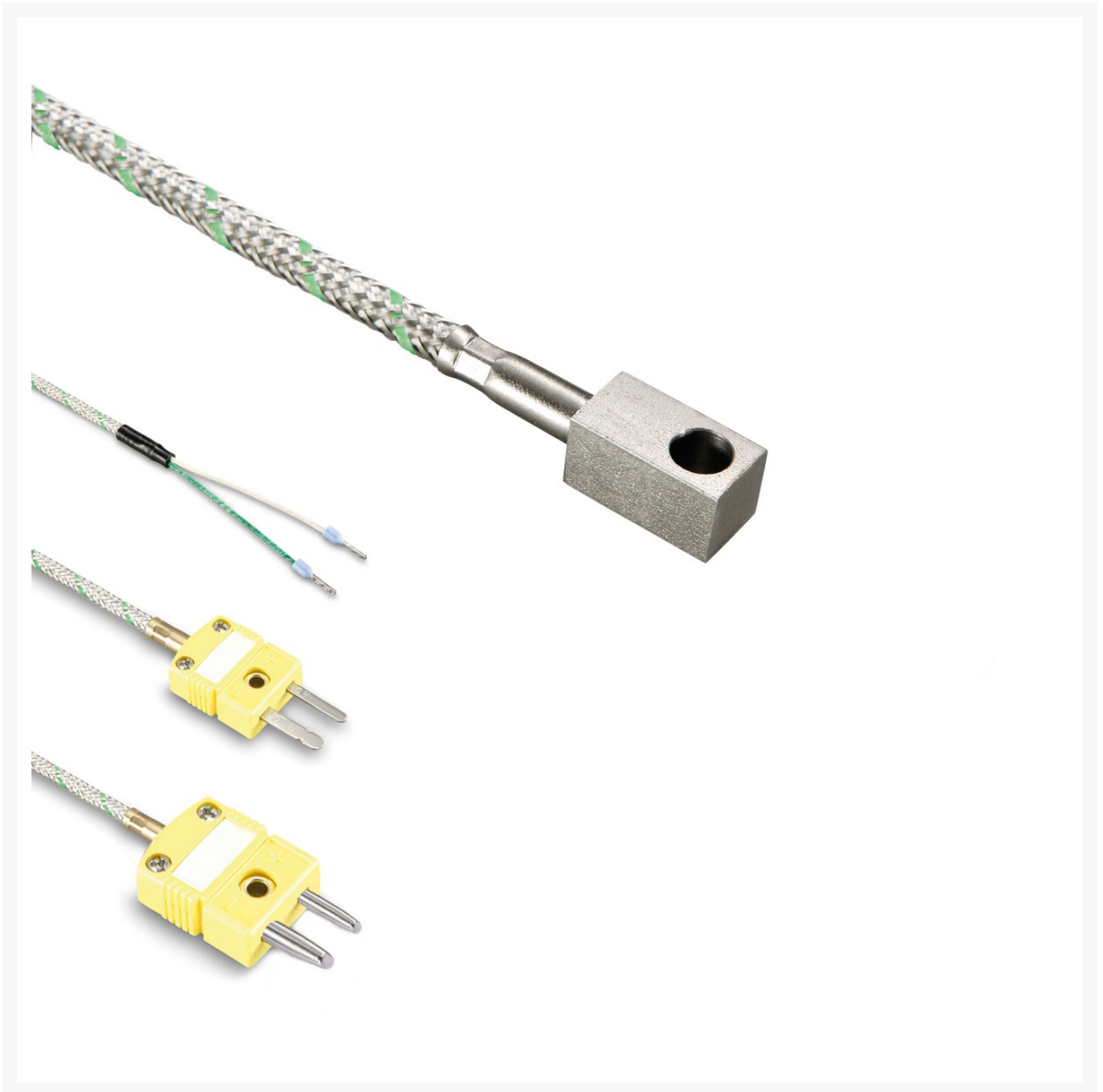


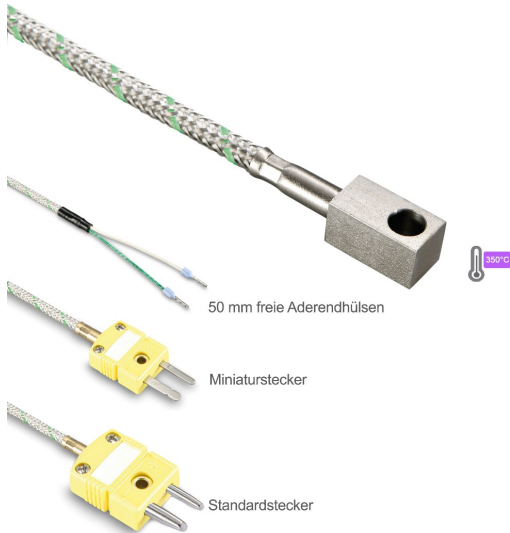


Oberflächenfühler mit Anlegeklotz mit NiCr-Ni Typ K

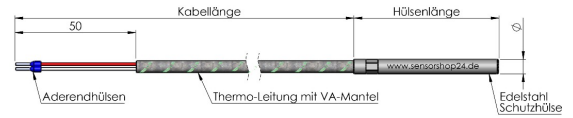
Produktbilder



Oberflächenfühler mit Anlegeklotz mit NiCr-Ni Typ K

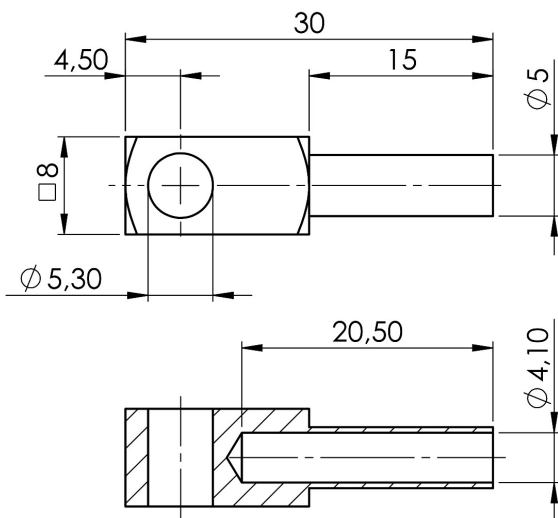


Maßzeichnung Thermoleitung TypK



© Copyright by SENSORSHOP24

Maßzeichnung Hülse



© Copyright by SENSORSHOP24

Beschreibung

Unser Oberflächenfühler mit Anlegeklotz mit NiCr-Ni Typ K dient der Messung der Temperatur auf planen Oberflächen wie z. B. Fenstern. Der Fühler selbst besteht aus Aluminium und kann durch die in der oberen Hälfte versehene Bohrung einfach mittels einer M4 Schraube oder durch Kleben an der zu messenden Fläche befestigt werden.

Technische Details

Thermoelement	NiCr-Ni Typ K
Schaltungsart	2-Leiter
Messstrom	ca. 1mA
Schutzhülse	Vierkant-Anlegeklotz 8x8x15mm, Bohrloch Ø5,3mm aus VA
Schutzart	IP54
Anschlussleitung	Thermoleitung mit VA-Mantel
Anschlussleitungslänge*	1-100m (weitere auf Anfrage)
Leitungsquerschnitt	2x0,22mm ²
Anschlussenden*	50mm freie Enden mit Aderendhülsen, Miniaturstecker, Standardstecker
max. Betriebstemperatur	-60°C...+350°C

*konfigurierbar

Mehr Informationen

Lieferzeit	4-5 Werktage*
Produktkennzeichnung	Sensoren Made in Germany
Einsatzgebiete	Gebäudeautomatisierung Klimasteuerung Maschinenbau Heizungsbau usw.
Lieferumfang	Oberflächenfühler mit Anlegeklotz mit NiCr-Ni Typ K Einzel verpackt und in Tüte eingeschweißt

Weitere Optionen

Kabellänge	1m, 2m, 3m, 4m, 5m, 6m, 7m, 8m, 9m, 10m, 15m, 20m, 25m, 30m, 40m, 50m, 100m
Anschlussenden	50mm freie Enden m. Aderendhülsen, Miniaturstecker, Standardstecker

