

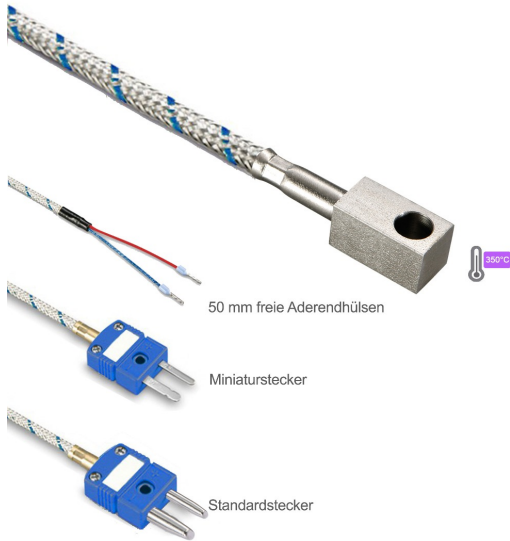


Oberflächenfühler mit Anlegeklotz mit FeCu-Ni Typ L

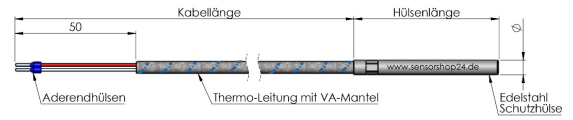
Produktbilder



Oberflächenfühler mit Anlegeklotz mit FeCu-Ni Typ L

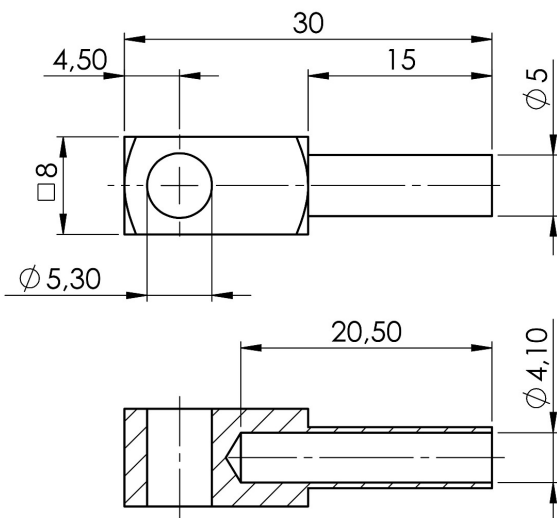


Maßzeichnung Thermoleitung Typ L



© Copyright by SENSORSHOP24

Maßzeichnung Hülse



© Copyright by SENSORSHOP24

Beschreibung

Unser Oberflächenfühler mit Anlegeklotz mit FeCu-Ni Typ L dient der Messung der Temperatur auf planen Oberflächen wie z. B. Fenstern. Der Fühler selbst besteht aus Aluminium und kann durch die in der oberen Hälfte versehene Bohrung einfach mittels einer M4 Schraube oder durch Kleben an der zu messenden Fläche befestigt werden.

Technische Details

| | |
|-------------------------|--|
| Thermoelement | FeCu-Ni Typ L |
| Schaltungsart | 2-Leiter |
| Messstrom | ca. 1mA |
| Schutzhülse | Vierkant-Anlegeklotz 8x8x15mm, Bohrloch Ø5,3mm aus VA |
| Schutzart | IP54 |
| Anschlussleitung | Thermoleitung mit VA-Mantel |
| Anschlussleitungslänge* | 1-100m (weitere auf Anfrage) |
| Leitungsquerschnitt | 2x0,22mm ² |
| Anschlussenden* | 50mm freie Enden mit Aderendhülsen, Miniaturstecker, Standardstecker |
| max. Betriebstemperatur | -60°C...+350°C |

*konfigurierbar

Mehr Informationen

| | |
|----------------------|--|
| Lieferzeit | 4-5 Werktage* |
| Produktkennzeichnung | Sensoren Made in Germany |
| Einsatzgebiete | Gebäudeautomatisierung Klimasteuerung Maschinenbau Heizungsbau usw. |
| Lieferumfang | Oberflächenfühler mit Anlegeklotz mit FeCu-Ni Typ L Einzel verpackt und in Tüte eingeschweißt |

Weitere Optionen

| | |
|-----------------------|---|
| Kabellänge | 1m, 2m, 3m, 4m, 5m, 6m, 7m, 8m, 9m, 10m, 15m, 20m, 25m, 30m, 40m, 50m, 100m |
| Anschlussenden | 50mm freie Enden m. Aderendhülsen, Miniaturstecker, Standardstecker |

