



Oberflächenfühler mit integrierter Bohrung

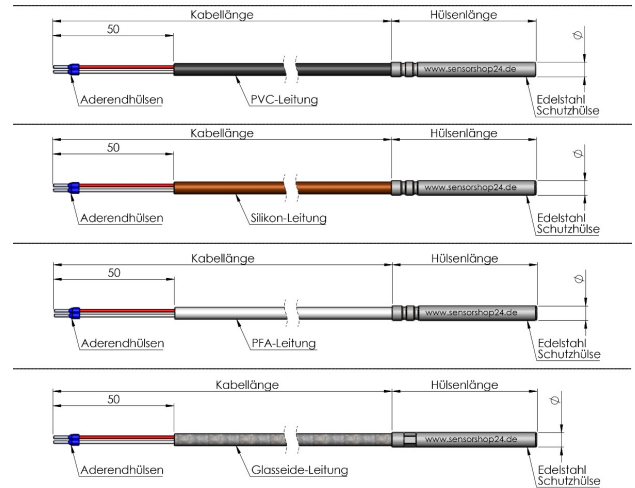
Produktbilder



Oberflächenfühler mit integrierter Bohrung

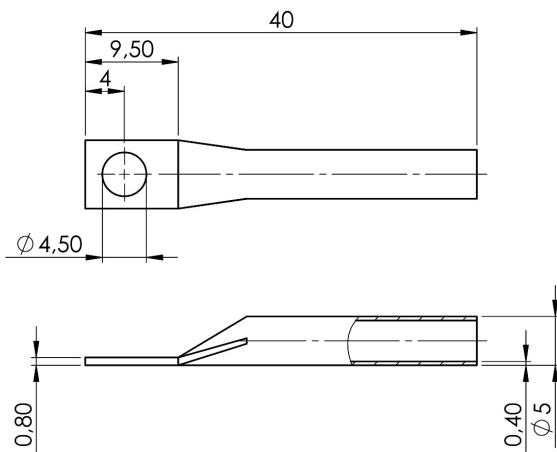


Maßzeichnung Leitungsmaterial



© Copyright by SENSORshop24

Maßzeichnung Hülse



© Copyright by SENSORshop24

Übersicht Temperaturbereich der Sensoren

Sensor	Temperaturbereich	
	von:	bis:
PT100 Klasse B		
PT1000 Klasse B		
PT100 Klasse A		
PT1000 Klasse A		
PT100 1/3 DIN		
PT1000 1/3 DIN		
PT1000 1/10 DIN		
PT500	-70°C	+400°C
PT2000	-200°C	+300°C
NTC 1kOhm	-80°C	+50°C
NTC 1.8kOhm	-40°C	+120°C
NTC 5kOhm	-40°C	+160°C
NTC 10kOhm	-40°C	+150°C
NTC 20kOhm	-40°C	+155°C
NTC 50kOhm	-40°C	+120°C
NTC 100kOhm	-40°C	+250°C
Ni1000		
Ni1000TK5000	-60°C	+200°C
Ni500		
KTY81-110		
KTY81-120		
KTY81-121	-55°C	+150°C
KTY81-122		
KTY81-210		
Dallas DS18B20	-55°C	+125°C
LM235Z	-40°C	+125°C

*der tatsächliche Messbereich des Sensor ist in Abhängigkeit des genutzten Leitungsmaterials

Anschlussbilder der Sensoren



2-Leiter Anschluss



Dallas DS18B20
GND = braun
DQ = weiß
VDD = grün



3-Leiter Anschluss



LM235
LM235Z
(+) rot
(-) weiß



4-Leiter Anschluss



NTC-Sensoren
KTY-Sensoren



PT-Sensoren

© Copyright by  SENSORSHOP24

Beschreibung

Unser Oberflächfühler mit integrierter Bohrung ermöglicht die Messung der Temperatur an ebenen Oberflächen. Durch die integrierte Bohrung können unsere Oberflächenfühler an Rohren oder festen Flächen mittels einer Schraube oder durch Kleben befestigt und fixiert werden. Der passende Temperatursensor lässt sich einfach in der obenstehenden Auswahlliste einfügen, sollten Sie hierzu noch Hilfe benötigen oder sich nicht ganz sicher sein, finden Sie die passenden Kennlinien zu den verfügbaren Sensoren unter dem Reiter "Kennlinien".

Technische Details

Sensor*	PT100 Klasse B, PT1000 Klasse B, PT100 Klasse A, PT1000 Klasse A, PT100 1/3 DIN, PT1000 1/3 DIN, PT1000 1/10 DIN, PT500, PT2000, NTC 1kOhm, NTC 1.8kOhm, NTC 5kOhm, NTC 10kOhm, NTC 20kOhm, NTC 50kOhm, NTC 100kOhm, Ni1000, Ni1000TK5000, Ni500
zul. Temperaturbereich Sensoren	siehe "Übersicht Temperaturbereich der Sensoren" in der Galerie und Datenblatt 2-Leiter, 3-Leiter, 4-Leiter
Schaltungsart*	Der Leitungswiderstand sorgt je nach Sensorelement für unterschiedliche Messabweichungen, dies kann je nach Schaltungsart kompensiert werden. Daher empfehlen wir folgende Richtwerte für die jeweilige Schaltungsart: 2-Leiter – max. 5m Leitungslänge 3-Leiter – ab 5m Leitungslänge 4-Leiter – ab 10m Leitungslänge
Messstrom	ca. 1mA
Schutzhülse	VA-Hülse 40mm, Bohrloch Ø4,5mm
Schutzart	IP54
Anschlussleitung*	PVC, Silikon, PFA, Glasseide
Anschlussleitungslänge*	1-100m (weitere auf Anfrage)
Anschlussenden	50mm freie Enden mit Aderendhülsen
max. Betriebstemperatur	PVC = -40°C...+105°C; Silikon = -60°C...+180°C; PFA = -190°C...+260°C; Glasseide = -60°C...+400°C

*konfigurierbar

Mehr Informationen

Lieferzeit	2-3 Werktage*
Produktkennzeichnung	Sensoren Made in Germany
Einsatzgebiete	Gebäudeautomatisierung Klimasteuerung Maschinenbau Heizungsbau usw.
Lieferumfang	Oberflächenfühler mit integrierter Bohrung Einzel verpackt und in eine Tüte eingeschweißt

Weitere Optionen

Leitungsmaterial	PVC, Silikon, PFA, Glasseide
Sensor	PT100 Klasse B, PT1000 Klasse B, PT100 Klasse A, PT1000 Klasse A, PT100 1/3 DIN, PT1000 1/3 DIN, PT1000 1/10 DIN, PT500, PT2000, NTC 1kOhm, NTC 1.8kOhm, NTC 5kOhm, NTC 10kOhm, NTC 20kOhm, NTC 50kOhm, NTC 100kOhm, Ni1000, Ni1000TK5000, Ni500
Schaltungsart	2-Leiter, 3-Leiter, 4-Leiter
Kabellänge PVC 2-Leiter	1m, 2m, 3m, 4m, 5m, 6m, 7m, 8m, 9m, 10m, 15m, 20m, 25m, 30m, 40m, 50m, 100m
Kabellänge PVC 3-Leiter	1m, 2m, 3m, 4m, 5m, 6m, 7m, 8m, 9m, 10m, 15m, 20m, 25m, 30m, 40m, 50m, 100m
Kabellänge PVC 4-Leiter	1m, 2m, 3m, 4m, 5m, 6m, 7m, 8m, 9m, 10m, 15m, 20m, 25m, 30m, 40m, 50m, 100m
Kabellänge Silikon 2-Leiter	1m, 2m, 3m, 4m, 5m, 6m, 7m, 8m, 9m, 10m, 15m, 20m, 25m, 30m, 40m, 50m, 100m
Kabellänge	1m, 2m, 3m, 4m, 5m, 6m, 7m, 8m, 9m, 10m, 15m, 20m, 25m, 30m, 40m, 50m, 100m
Kabellänge Silikon 4-Leiter	1m, 2m, 3m, 4m, 5m, 6m, 7m, 8m, 9m, 10m, 15m, 20m, 25m, 30m, 40m, 50m, 100m
Kabellänge PFA 2-Leiter	1m, 2m, 3m, 4m, 5m, 6m, 7m, 8m, 9m, 10m, 15m, 20m, 25m, 30m, 40m, 50m, 100m
Kabellänge PFA 3-Leiter	1m, 2m, 3m, 4m, 5m, 6m, 7m, 8m, 9m, 10m, 15m, 20m, 25m, 30m, 40m, 50m, 100m
Kabellänge PFA 4-Leiter	1m, 2m, 3m, 4m, 5m, 6m, 7m, 8m, 9m, 10m, 15m, 20m, 25m, 30m, 40m, 50m, 100m
Kabellänge Glasseide 2-Leiter	1m, 2m, 3m, 4m, 5m, 6m, 7m, 8m, 9m, 10m, 15m, 20m, 25m, 30m, 40m, 50m, 100m
Kabellänge Glasseide 3-Leiter	1m, 2m, 3m, 4m, 5m, 6m, 7m, 8m, 9m, 10m, 15m, 20m, 25m, 30m, 40m, 50m, 100m
Kabellänge Glasseide 4-Leiter	1m, 2m, 3m, 4m, 5m, 6m, 7m, 8m, 9m, 10m, 15m, 20m, 25m, 30m, 40m, 50m, 100m
Wasserdicht	Nein, Ja

