

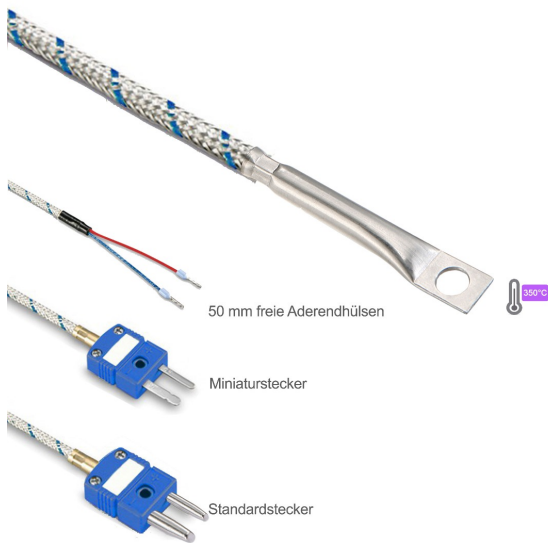


Oberflächenfühler mit integrierter Bohrung mit FeCu-Ni Typ L

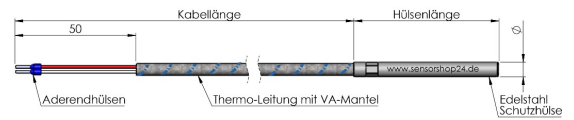
Produktbilder



Oberflächenfühler mit integrierter Bohrung mit FeCu-Ni Typ L

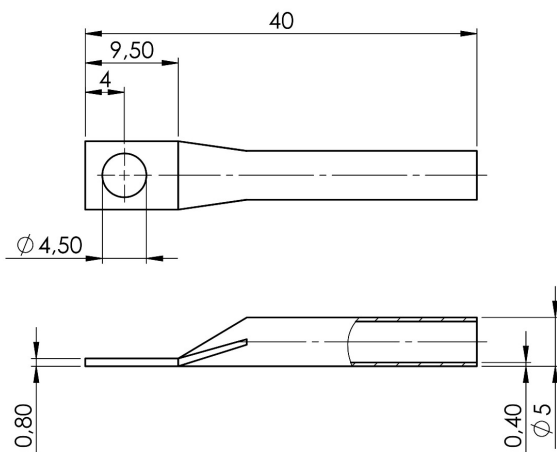


Maßzeichnung Thermoleitung Typ L



© Copyright by SENSORSHOP24

Maßzeichnung Hülse



© Copyright by SENSORSHOP24

Beschreibung

Unser Oberflächenfühler mit integrierter Bohrung mit FeCu-Ni Typ L ermöglicht die Messung der Temperatur an ebenen Oberflächen. Durch die integrierte Bohrung können unsere Oberflächenfühler an Rohren oder festen Flächen mittels einer Schraube oder durch Kleben befestigt und fixiert werden.

Technische Details

Thermoelement	FeCu-Ni Typ L
Schaltungsart	2-Leiter
Messstrom	ca. 1mA
Schutzhülse	VA-Hülse 40mm, Bohrloch Ø4,5mm
Schutzart	IP54
Anschlussleitung	Thermoleitung mit VA-Mantel
Anschlussleitungslänge*	1-100m (weitere auf Anfrage)
Leitungsquerschnitt	2x0,22mm ²
Anschlussenden*	50mm freie Enden mit Aderendhülsen, Miniaturstecker, Standardstecker
max. Betriebstemperatur	-60°C...+350°C

*konfigurierbar

Mehr Informationen

Lieferzeit	4-5 Werktage*
Produktkennzeichnung	Sensoren Made in Germany
Einsatzgebiete	Gebäudeautomatisierung Klimasteuerung Maschinenbau Heizungsbau usw.
Lieferumfang	Oberflächenfühler mit integrierter Bohrung mit FeCu-Ni Typ L Einzel verpackt und in Tüte eingeschweißt

Weitere Optionen

Kabellänge	1m, 2m, 3m, 4m, 5m, 6m, 7m, 8m, 9m, 10m, 15m, 20m, 25m, 30m, 40m, 50m, 100m
Anschlussenden	50mm freie Enden m. Aderendhülsen, Miniaturstecker, Standardstecker

