

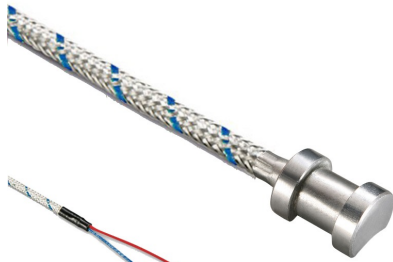


Rohranlegefühler mit Alu-Prisma mit FeCu-Ni Typ L

Produktbilder



Rohranlegefühler mit Alu-Prisma mit FeCu-Ni Typ L



50 mm freie Aderendhülsen



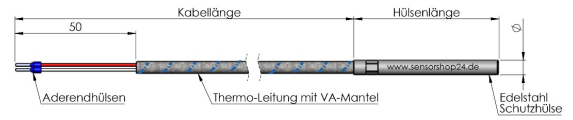
Miniaturstecker



Standardstecker

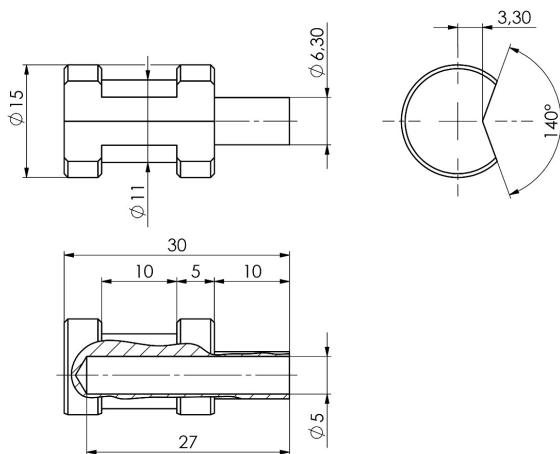


Maßzeichnung Thermoleitung Typ L



© Copyright by SENSORshop24

Maßzeichnung Hülse



© Copyright by SENSORshop24

Beschreibung

Unsere Rohranlegefühler mit Alu-Prisma mit FeCu-Ni Typ L dienen der Messung der Temperatur auf runden Oberflächen wie z.B. Rohrleitungen. Durch die Rundung am Ende des Fühlers, lässt sich dieser problemlos an die zu messende Rohrleitung anpassen und durch das im Lieferumfang befindliche Spannband befestigen. Die Temperaturerfassung erfolgt über die Kontaktfläche an der Unterseite des Fühlers.

Technische Details

Thermoelement	FeCu-Ni Typ L
Schaltungsart	2-Leiter
Messstrom	ca. 1mA
Schutzhülse	Aluprisma Ø15mm L=30mm
Schutzart	IP54
Anschlussleitung	Thermoleitung mit VA-Mantel
Anschlussleitungslänge*	1-100m (weitere auf Anfrage)
Leitungsquerschnitt	2x0,22mm ²
Anschlussenden*	50mm freie Enden mit Aderendhülsen, Miniatustecker, Standardstecker
max. Betriebstemperatur	-60°C...+350°C
*konfigurierbar	

Mehr Informationen

Lieferzeit	4-5 Werktage*
Produktkennzeichnung	Sensoren Made in Germany
Einsatzgebiete	Gebäudeautomatisierung Klimasteuerung Maschinenbau Heizungsbau usw.
Lieferumfang	Rohranlegefühler mit Alu-Prisma mit FeCu-Ni Typ L Einzel verpackt und in Tüte eingeschweißt

Weitere Optionen

Kabellänge	1m, 2m, 3m, 4m, 5m, 6m, 7m, 8m, 9m, 10m, 15m, 20m, 25m, 30m, 40m, 50m, 100m
Anschlussenden	50mm freie Enden m. Aderendhülsen, Miniaturstecker, Standardstecker

