

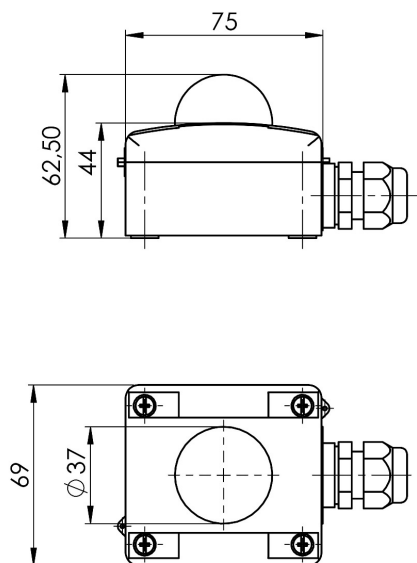


Strahlungstemperaturfühler für den Außenbereich (0-10V/4-20mA)

Produktbilder



Maßzeichnung Strahlungstemperaturfühler für den Außenbereich

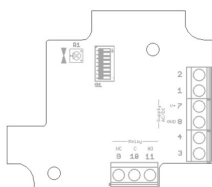


Messbereichsauswahl Strahlungstemperaturfühler für den Außenbereich

Messbereichsauswahl					
Messbereich °C	1	2	3	4	5
-100 °C bis +50 °C	OFF	OFF	OFF	OFF	OFF
-50 °C bis 0 °C	ON	OFF	OFF	OFF	OFF
-50 °C bis +50 °C	OFF	ON	OFF	OFF	OFF
-50 °C bis +150 °C	ON	ON	OFF	OFF	OFF
-30 °C bis +20 °C	OFF	OFF	ON	OFF	OFF
-30 °C bis +60 °C	ON	OFF	ON	OFF	OFF
-30 °C bis +70 °C	OFF	ON	ON	OFF	OFF
-20 °C bis +50 °C	ON	ON	ON	OFF	OFF
-20 °C bis +80 °C	OFF	OFF	OFF	ON	OFF
-20 °C bis +120 °C	ON	OFF	OFF	ON	OFF
-20 °C bis +150 °C	OFF	ON	OFF	ON	OFF
-10 °C bis +15 °C	ON	ON	OFF	ON	OFF
-10 °C bis +120 °C	OFF	OFF	ON	ON	OFF
0 °C bis +40 °C	ON	OFF	ON	ON	OFF
0 °C bis +50 °C	OFF	ON	ON	ON	OFF
0 °C bis +70 °C	ON	ON	ON	ON	OFF
0 °C bis +100 °C	OFF	OFF	OFF	OFF	ON
0 °C bis +150 °C	ON	OFF	OFF	OFF	ON
0 °C bis +160 °C	OFF	ON	OFF	OFF	ON
0 °C bis +200 °C	ON	ON	OFF	OFF	ON
0 °C bis +250 °C	OFF	OFF	ON	OFF	ON
0 °C bis +400 °C	ON	OFF	ON	OFF	ON
0 °C bis +600 °C	OFF	ON	ON	OFF	ON
+10 °C bis +35 °C	ON	ON	ON	OFF	ON

Elektrischer Anschluss Strahlungstemperaturfühler für den Außenbereich (0-10V/4-20mA)

Elektrischer Anschluss



Pin	Typ U (0...10 V)	Typ I (4...20 mA)
1	temp	-
2	-	-
3	-	temp
4	-	-
5	-	-
6	-	-
7	V+	-
8	GND	-
9	(relay NC)	-
10	(relay C)	-
11	(relay NO)	-
R1	temp. adjustment	-

Beschreibung

Unser Strahlungstemperaturfühler für den Außenbereich dient zur Messung der Temperatur im Aussenbereich. Die Aufgabe des Strahlungsfühlers liegt darin ein exaktes Messergebnis der Außentemperatur zu erfassen. Unser Temperaturmessumformer mit einer Genauigkeit von 0,3K bietet die Möglichkeit, über einen Dipschalter zwischen 24 verschiedenen Messbereichen zu wählen. Über ein Potentiometer kann der Offset manuell um ± 1 Kelvin verstellt werden. Durch den Messumformer erhält man ein standardisiertes Ausgangssignal von 0-10V bzw. 4-20mA.

Technische Details

Ausgangssignal*	0-10V oder 4-20mA
Spannungsversorgung	12...34V AC/DC
Analogausgang Bürde	50...500Ohm bei 4-20mA
Analogausgang Last	10...100kOhm bei 0-10V
Leistungsaufnahme	24...44 mA
Genauigkeit	$\pm 0,2K \pm 1,0\%$ Messbereich (nach 60 Min.)
Kugel	$\varnothing 37\text{mm}$
Messbereich	24 Messbereiche wählbar (siehe Datenblatt)
Zulässige Einsatzbedingungen	$-30^{\circ}\text{C} \dots +70^{\circ}\text{C}$; 0...98% r.H.
Anschluss	3-Leiter (Auf Anfrage können wir Ihnen einen 2-Leiter Anschluss bei 4-20mA anbieten. Nutzen Sie hierfür unser Formular für Sonderanfertigung)
Benötigter Temperatursensor	PT1000 Klasse B, DIN EN 60751 (2-Leiter)
Abmessung	75x69x62,5mm
Werkstoff	Kunststoff, max. $+70^{\circ}\text{C}$
Schutzart	IP65

*konfigurierbar

Mehr Informationen

Lieferzeit	4-5 Werktage*
Produktkennzeichnung	Sensoren Made in Germany
Einsatzgebiete	Gebäudeautomatisierung Klimasteuerung Kühlanlagen Lagerräume usw.
Lieferumfang	Strahlungstemperaturfühler für den Außenbereich Einzel verpackt und in eine Tüte eingeschweißt

Weitere Optionen

Ausgangssignal	0-10V, 4-20mA
-----------------------	---------------

