

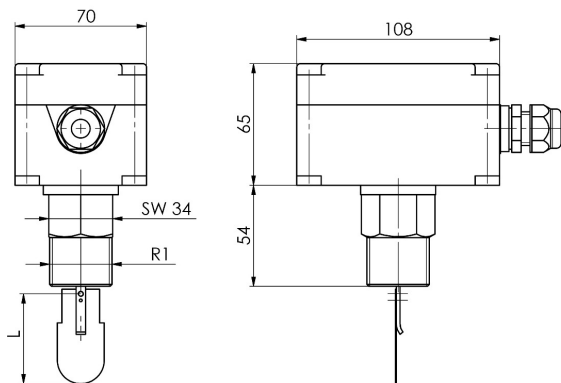


Strömungswächter für flüssige Medien

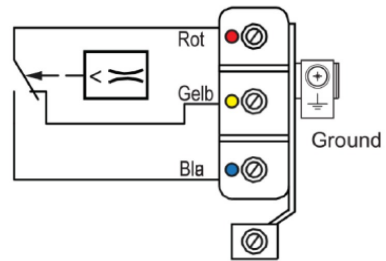
Produktbilder



Maßzeichnung Strömungswächter für flüssige Medien



Elektrischer Anschluss Strömungswächter für flüssige Medien



Das Gerät ist werkseitig auf den minimalen Einschalt-/Ausschaltpunkt eingestellt.

Strömungsschaltwerte Strömungswächter für flüssige Medien

Strömungsschaltwerte

| Nenngröße | Paddelgröße | Strömungsschaltwerte m ³ /h | | | |
|-----------|-------------|--|--|---|---|
| | | steigender Durchfluss: min. Durchfluss an dem Kontakt R/B schließt | steigender Durchfluss: max. Durchfluss an dem Kontakt R/B schließt | fallender Durchfluss: min. Durchfluss an dem Kontakt R/Y schließt | fallender Durchfluss: max. Durchfluss an dem Kontakt R/Y schließt |
| 1" | 1 | 0,8 | 2,2 | 1,2 | 2,3 |
| 1 1/4" | 1 | 0,93 | 2,52 | 1,5 | 2,8 |
| 1 1/2" | 1, 2 | 1,1 | 3,9 | 2,37 | 4,3 |
| 2" | 1, 2 | 2 | 6,05 | 3,8 | 6,5 |
| 2 1/2" | 1, 2, 3 | 3 | 7,3 | 4,4 | 8,4 |
| 3" | 1, 2, 3 | 5 | 11,7 | 6,2 | 12,6 |
| 4" | 1, 2, 3 | 10 | 30 | 8,06 | 36 |
| 5" | 1, 2, 3 | 21,1 | 51,4 | 24 | 69 |
| 6" | 1, 2, 3, 4 | 12,4 | 29 | 20 | 33,7 |
| | 1, 2, 3 | 24 | 72 | 32,7 | 90 |
| 8" | 1, 2, 3, 4 | 23,9 | 83,4 | 34,6 | 96 |
| | 1, 2, 3 | 48,4 | 174 | 66,8 | 200 |

Beschreibung

Unser Strömungswächter für flüssige Medien dient der Überwachung von Strömungen in flüssigen Medien wie z. B. in Rohrleitungen von ½“ bis 8“ Durchmesser. Der Strömungswächter findet unter anderem Einsatz als Wassermangelsicherung in Heiz- und Kühlsystemen. Der Strömungswächter verfügt über einen potentialfreien Umschalter, welcher ein zuverlässiges Aktivieren eines Aktors bewerkstelligen kann.

Technische Details

| | |
|---------------------|---|
| Schaltleistung | 16 (8)A,24-250V AC, at 24V C min. 150 mA |
| Messmedium* | normales oder aggressives Medium |
| Schaltwerte | siehe Datenblatt |
| Kontakte | Staubgekapselter Mikroschalter als einpoliger, potentialfreier Umschalter |
| Lebensdauer | 100.000 Zyklen bei Normalleistung |
| Max. Druck | 15bar bei normalen Medien, 30bar bei aggressiven Medien |
| Gehäuse | ABS, weiss |
| Prozessanschluss | 1"GAS, Messing bei normalen Medien, Edelstahl VA bei aggressiven Medien |
| Material Paddel | Edelstahl V2A/Messing |
| Mediumtemperatur | -25°C...+120°C |
| Umgebungsfeuchte | 10...95% r.H., ohne Kondensat |
| Umgebungstemperatur | -40°C...+85°C |
| Lagertemperatur | -20°C...+60°C |
| Flussrichtung | Richtungspfeil seitlich auf Gehäuse |
| Abmessung | 70x108x65mm |
| Schutzklasse | III |
| Schutzart | IP65 |

*konfigurierbar

Mehr Informationen

| | |
|----------------|--|
| Lieferzeit | 4-5 Werktage* |
| Einsatzgebiete | Gebäudeautomatisierung Klimasteuerung Heiz- und Kühlsysteme Lüftungsbau Industrieanwendungen usw. |
| Lieferumfang | Strömungswächter/Strömungsmelder Bedienungsanleitung Einzel verpackt und in eine Tüte eingeschweißt |

Weitere Optionen

| | |
|---------------|-------------------|
| Medium | Normal, Aggressiv |
|---------------|-------------------|

