

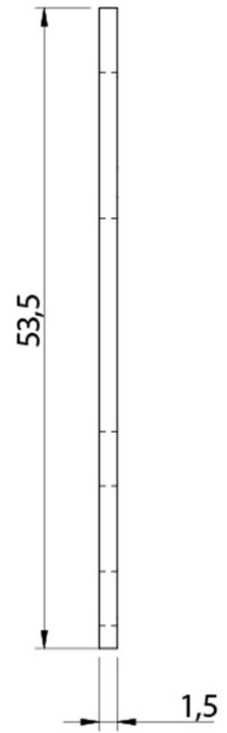
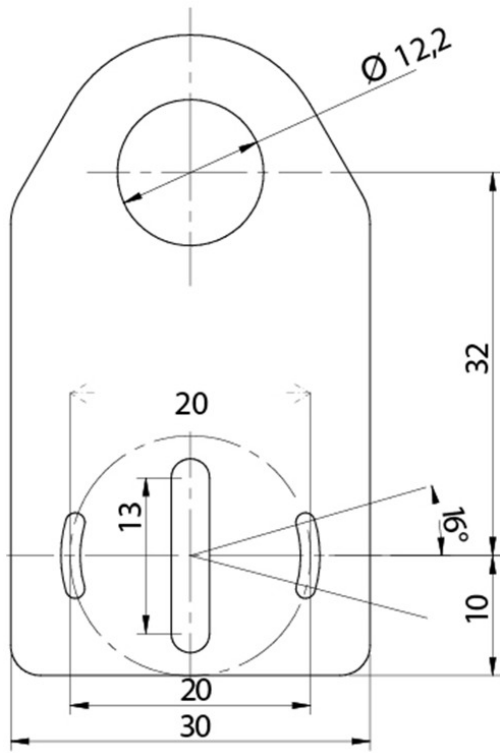


## Axiale Montagehalterung aus Metall für zylindrische M12-Sensoren

### Produktbilder



# Maßzeichnung



## Beschreibung

---

Diese Metall-Halterung dient der axialen Montage für zylindrische M12-Sensoren. Die Befestigung erfolgt mit M3 Schrauben, welche nicht im Lieferumfang enthalten sind.

## Mehr Informationen

---

Lieferzeit	Versandfertig in 48 Stunden*
Einsatzgebiete	Halterung für zylindrische M12-Sensoren
Lieferumfang	Axial-Montagebügel aus Metall für zylindrische M12-Sensoren

