

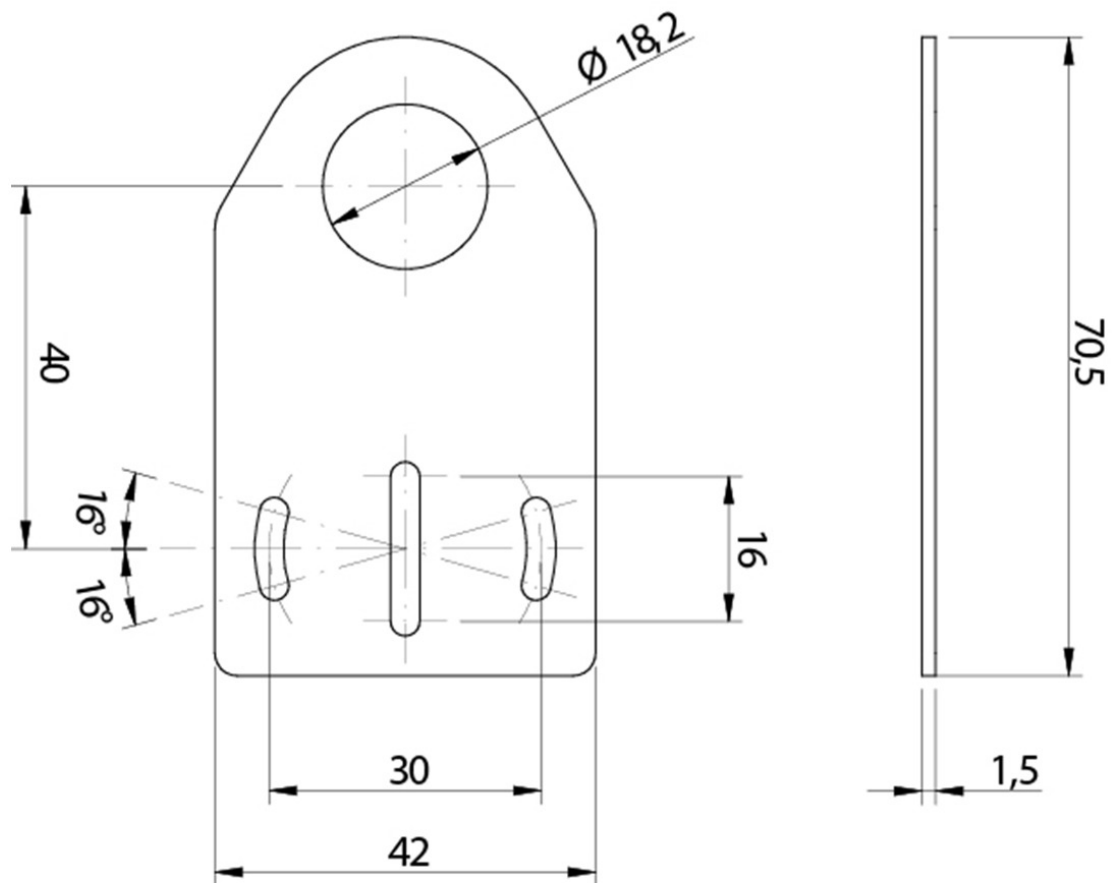


# Axiale Montagehalterung aus Metall für zylindrische M18-Sensoren

## Produktbilder



# Maßzeichnung



## Beschreibung

---

Diese Metall-Halterung dient der axialen Montage für zylindrische M18-Sensoren. Die Befestigung erfolgt mit M3 Schrauben, welche nicht im Lieferumfang enthalten sind.

## Mehr Informationen

---

Lieferzeit	Versandfertig in 48 Stunden*
Einsatzgebiete	Halterung für zylindrische M18-Sensoren
Lieferumfang	Axial-Montagebügel aus Metall für zylindrische M18-Sensoren

