

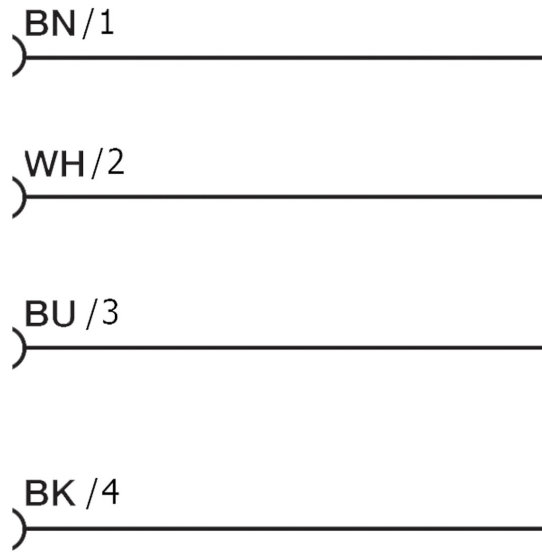


Gewinkelte M8 Anschlussleitung, 5m PVC, 4-adrig

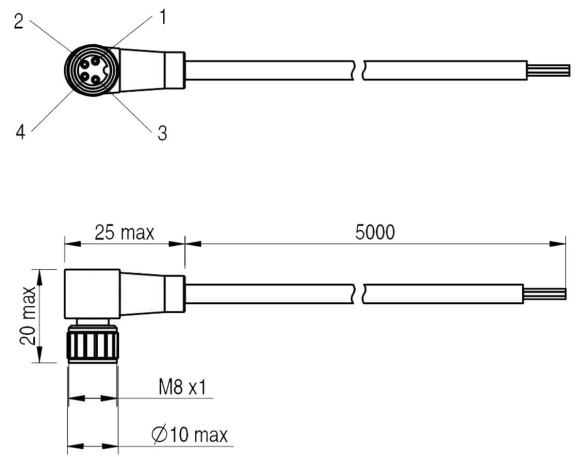
Produktbilder



Schaltplan



Maßzeichnung



Beschreibung

Diese 90° gewinkelte M8-Anschlussleitung ist das ideale Zusatzzubehör. Die Anschlussleitung verfügt über freie Aderenden und wird als 4-Leiter Variante ausgeliefert.

Technische Details

Anschlussart Kopf	90° gewinkelter Steckverbinder für M8
Pole	4-polig
Kabellänge	5m
Außendurchmesser	Ø 4,7mm ± 5%
Leitungsmaterial	PVC
Leitungsquerschnitt	4 x 0,25mm ²
Nennstrom	4A
Nennspannung	max. 50V AC / 60V DC
Schutzart	IP67

Mehr Informationen

Lieferzeit	Versandfertig in 48 Stunden*
Einsatzgebiete	Gewinkelte M8 Anschlussleitung für induktive M8-Sensoren
Lieferumfang	Gewinkelte M8 Anschlussleitung für induktive M8-Sensoren, 5m PVC, 4-adrig

