

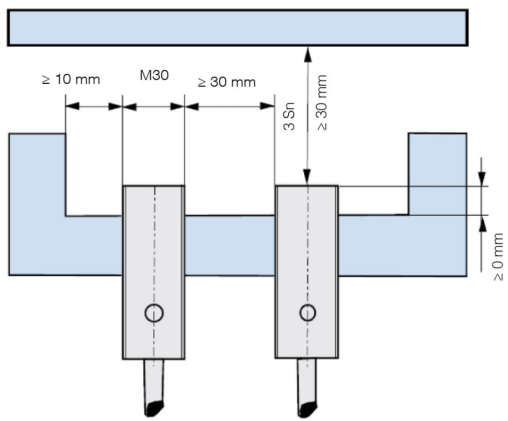


Induktiver M30-Näherungssensor mit 2m Anschlusskabel - geschirmt - Schaltabstand 10mm

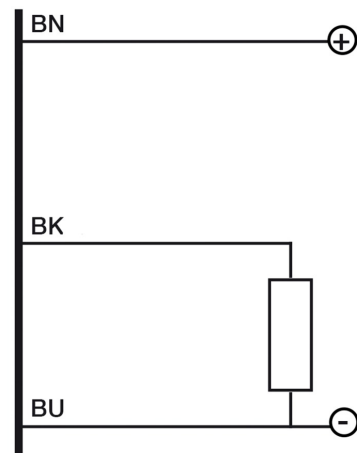
Produktbilder



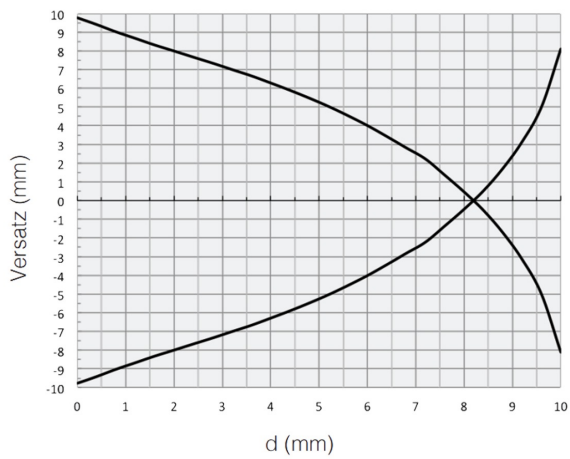
Installation



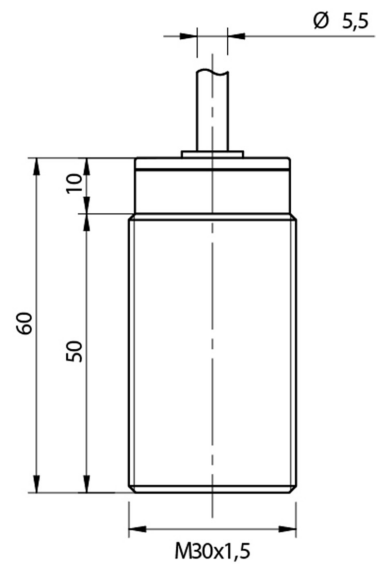
Schaltplan



Antwortkurve



Zeichnung



Beschreibung

Der induktive Näherungssensor besticht durch seine kompakte Größe und das Gehäuse aus vernickeltem Messing. Die eingebaute LED-Anzeige ist um 360° sichtbar. Der Aufgabenbereich von Näherungssensoren umfasst unter anderem Erfassen, Zählen oder Positionieren von metallischen Gegenständen ohne Kontakt. Somit ergibt sich ein kontakloser, verschleißfreier Betrieb mit einer hohen Schaltfrequenz und einer hohen Genauigkeit.

Technische Details

Sensortechnik	Induktiv
Bauform	Zylindrische Bauform
Gewindegröße	M30x1,5
Durchmesser	Ø 30mm
Länge	60mm
Schaltabstand	10mm
Einbau	bündig
Ausgangsfunktion	Schließer
Ausgangstyp	PNP
Schaltfrequenz	200Hz
Anschlusstyp	2m PVC Kabel
Wiederholgenauigkeit	5%
Betriebsspannung	10...30Vdc
Leerlaufstrom	≤ 20mA
Laststrom	≤ 400mA
Spannungsabfall im Ausgang	≤ 1V @400mA
max. Restwelligkeit	≤ 10%
LED-Anzeigen	Gelbe LED Ausgangsstatus
Ansprechverzug	≤ 100ms
Gewicht	230g
Material Gehäuse	Vernickeltes Messing
Betriebstemperatur	-25°C...+70°C

Schutzart

IP67

Mehr Informationen

Lieferzeit	Versandfertig in 48 Stunden*
Einsatzgebiete	Industrielle Nutzung Positionserfassung Fabrikautomation
Lieferumfang	Induktiver M30-Näherungssensor mit 2m Anschlusskabel 2 Befestigungsmutter M30x1,5

Weitere Optionen

Passendes Zubehör	Rechtwinklige Halterung, Axiale Halterung
--------------------------	---

