

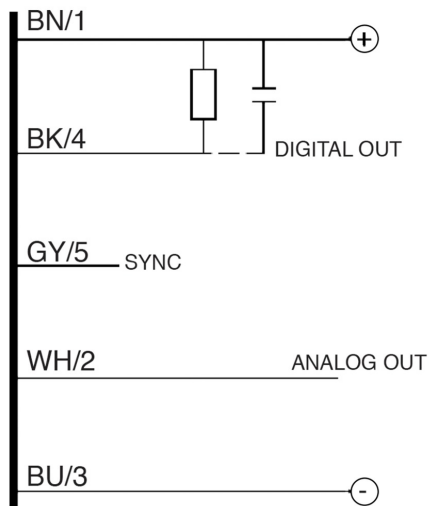


Ultraschallsensor M18 mit M12 Steckverbindung und Regulierung durch Teach-In-Knopf - 0-10V - Schaltabstand 400mm

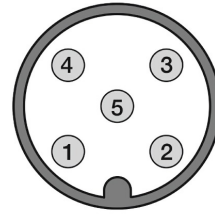
Produktbilder



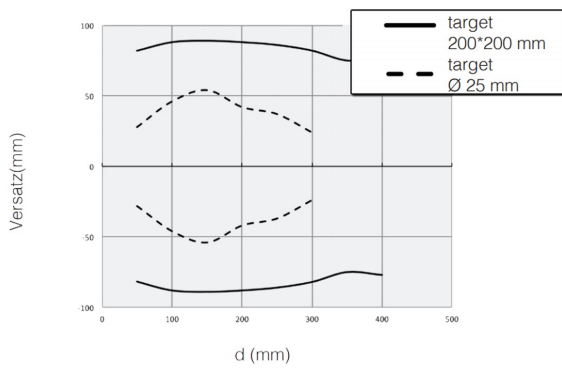
Schaltplan



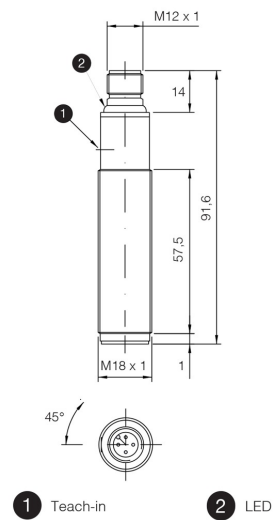
Stecker



Ansprechkurve



Zeichnung



Beschreibung

Der Ultraschallsensor erkennt unterschiedliche Materialien unabhängig von Form, Farbe und Beschaffenheit der Oberfläche. Der Betrieb erfolgt mit Hochfrequenz-Schallwellen, welche unhörbar für das menschliche Ohr sind. Er bietet durch seine kleine Gehäuseabmessung eine einfache Maschinenintegration. Das robuste Gehäuse aus rostfreiem Edelstahl bietet eine zuverlässige Messung bei Schmutz, Staub, Feuchtigkeit und Nebel. Durch den Teach-in-Knopf lassen sich 3 verschiedene Funktionen in einem einzelnen Sensor auswählen. In Kombination mit der LED-Anzeige wird garantiert, dass die richtige Funktion gewählt wurde (grünes Licht für empfangenes Echo und zwei gelbe Lichter für die beiden aktivierten Ausgänge). Der Aufgabenbereich von Ultraschallsensoren umfasst unter anderem die berührungslose Füllstandserfassung von Flüssigkeiten oder Feststoffen in Behältern. Flaschenerkennung, unabhängig vom Transparenzgrad, Farbe und Form. Auch Personenerkennung für Zählungen zählen zu den typischen Anwendungsgebieten.

Technische Details

Sensortechnik	Ultraschall
Bauform	Zylindrische Bauform
Gewindegröße	M18x1
Durchmesser	Ø 18mm
Länge	91,6mm
Schaltabstand	400mm
Funktionsprinzip	Direkte Streuung
Ausgangsfunktion	Öffner/Schließer + positive/negative Rampe
Ausgangstyp	PNP + 0-10V
Schaltfrequenz	10Hz
Anschlusstyp	M12 Steckverbindung
Minimale Tastweite (Blindzone)	50mm
Abstrahlwinkel	10° ± 2°
Wiederholgenauigkeit	0,50%
Betriebsspannung	10...30Vdc
Leerlaufstrom	≤ 50mA
Laststrom	100mA
Spannungsabfall im Ausgang	2,2Vmax. @IL=100mA
max. Restwelligkeit	5%
LED-Anzeigen	Grüne LED: Echo; Gelbe LED: Ausgang

Ansprechverzug	≤ 300ms
Gewicht	100g
Material Gehäuse	Rostfreier Edelstahl AISI 316L
Betriebstemperatur	-20°C...+70°C
Schutzart	IP67

Mehr Informationen

Lieferzeit	Versandfertig in 48 Stunden*
Einsatzgebiete	Automobilindustrie Lebensmittelindustrie Lageranlagen Transportbandsysteme
Lieferumfang	Ultraschallsensor mit M18 Steckverbindung, Teach-In-Knopf - 4-20mA 2 Befestigungsmutter M18x1 2 Unterlegscheiben Ø18mm

Weitere Optionen

Passendes Zubehör	Rechtwinklige Halterung, Axiale Halterung, Verschluss zur Bündelung des Schallsignals
--------------------------	---

