

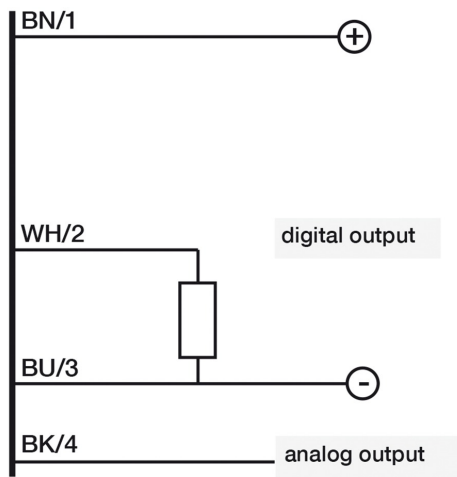


## Ultraschallsensor mit M12 Steckverbindung und Regulierung durch Teach-In-Knopf - 0-10V - Schaltabstand 300mm

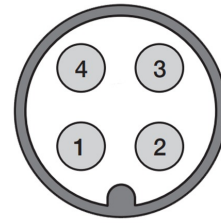
### Produktbilder



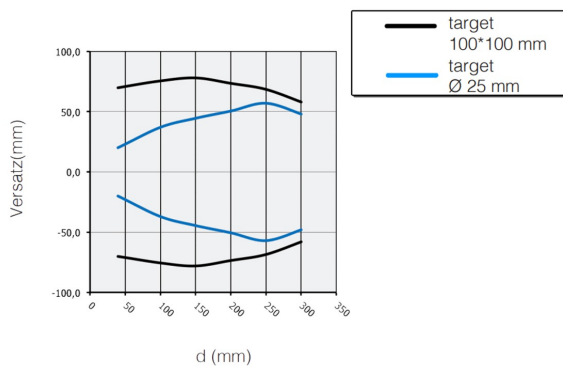
### Schaltplan



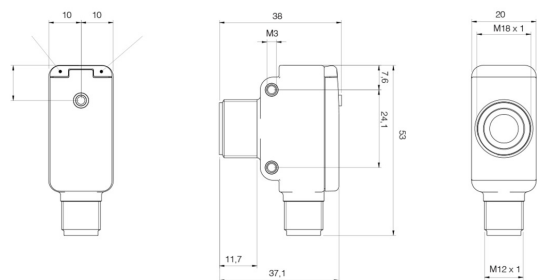
### Stecker



### Ansprechkurve



### Zeichnung



## Beschreibung

---

Der Ultraschallsensor erkennt unterschiedliche Materialien unabhängig von Form, Farbe und Beschaffenheit der Oberfläche. Der Betrieb erfolgt mit Hochfrequenz-Schallwellen, welche unhörbar für das menschliche Ohr sind. Er bietet durch seine kleine Gehäuseabmessung eine einfache Maschinenintegration. Das robuste Gehäuse und die hohe Schutzart IP67 bieten eine zuverlässige Messung bei Schmutz, Staub, Feuchtigkeit und Nebel. Durch den Teach-in-Knopf lassen sich 3 verschiedene Funktionen in einem einzelnen Sensor auswählen. In Kombination mit der LED-Anzeige wird garantiert, dass die richtige Funktion gewählt wurde (grünes Licht für empfangenes Echo und zwei gelbe Lichter für die beiden aktivierten Ausgänge). Der Aufgabenbereich von Ultraschallsensoren umfasst unter anderem die berührungslose Füllstandserfassung von Flüssigkeiten oder Feststoffen in Behältern. Flaschenerkennung, unabhängig vom Transparenzgrad, Farbe und Form. Auch Personenerkennung für Zählungen zählen zu den typischen Anwendungsgebieten.

## Technische Details

Sensortechnik	Ultraschall
Bauform	Kubische Bauform
Abmessung	53x38x20mm
Schaltabstand	300mm
Funktionsprinzip	Direkte Streuung
Ausgangsfunktion	Öffner/Schließer + positive/negative Rampe
Ausgangstyp	PNP + 0-10V
Schaltfrequenz	8Hz
Anschlusstyp	M12 Steckverbindung
Minimale Tastweite (Blindzone)	40mm
Effektiver Öffnungswinkel	7° ± 2°
Betriebsspannung	10...30Vdc
Leerlaufstrom	≤ 35mA
Laststrom	100mA
Spannungsabfall im Ausgang	2,2Vmax. @IL=100mA
max. Restwelligkeit	5%
LED-Anzeigen	Grüne LED: Echo; Gelbe LED: Ausgang
Ansprechverzug	400ms
Material Gehäuse	ABS
Betriebstemperatur	-20°C...+70°C

Schutzart

IP67

## Mehr Informationen

---

Lieferzeit	Versandfertig in 48 Stunden*
Einsatzgebiete	Automobilindustrie Lebensmittelindustrie Lageranlagen Transportbandsysteme
Lieferumfang	Ultraschallsensor mit M12 Steckverbindung, Teach-In-Knopf - 0-10V 1 Ringmutter 18x1

## Weitere Optionen

---

<b>Passendes Zubehör</b>	Rechtwinklige Halterung, Axiale Halterung, 5m Axiale M12 Anschlussleitung, 5m Gewinkelte M12 Anschlussleitung, 10m Axiale M12 Anschlussleitung, 10m Gewinkelte M12 Anschlussleitung
------------------------------	-------------------------------------------------------------------------------------------------------------------------------------------------------------------------------------

