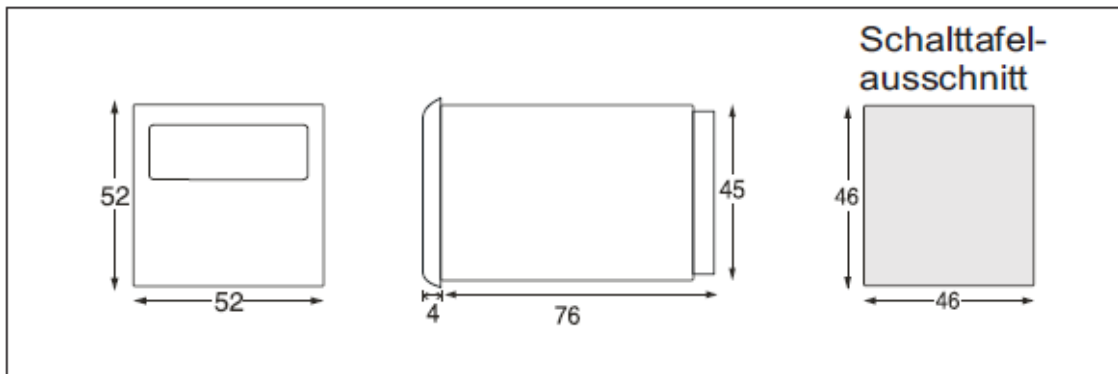


PID Temperaturregler mit Hilfsausgang Relais 5A oder SSR 230V

Produktbilder



Abmessungen



Beschreibung

Unser PID Temperaturregler ist speziell für den Einsatz eines PT100 Temperaturfühlers und für ein Thermoelement (J, K, T, R, S) geeignet. Seine Skala geht von -200°C...+1350°C. Der Regler verfügt über ein potentialfreies Relais, was zuverlässig bei der eingestellten Temperatur schließt oder öffnet, je nach Konfiguration. Der Temperaturregler wird mit einer ausführlichen deutschen Betriebsanleitung angeliefert.

Features

Regelfunktion ON/OFF oder PID einstellbar
Zwei umschaltbare Sollwerte
Heiz- oder Kühlfunktion einstellbar
Einfache Parametrierung über frontseitige Tasten
Einstellbarer Offset (Messwertkorrektur)
Schutz gegen Veränderung der Parameter
Periodische Schaltverhalten des Ausganges bei Fühlerbruch einstellbar
Relaisausgang als Regel- oder Alarmausgang einstellbar
Regelausgang wählbar zwischen Relais- oder SSR-Ausgang

Technische Details

Spannungsversorgung*	85 -270V AC / DC (50/60Hz)
Leistungsaufnahme	6VA max @ 230V AC
Eingang (Sensor)	Thermoelement (J, K, T, R, S) / RTD (PT100)
Skala	-150°C...+1350°C
Auflösung	0,1°/1C für TC/RTD (fest 1° für R und S TC)
Genauigkeit	Für J, K & T Eingänge: 0,25% der Skala +-1° Für R & S Eingänge: 0,5% der Skala +-2° (20min Aufwärmzeit für TC-Eingänge) Für RTD Eingänge: 0,1% der Eingänge +-1°
Display	4 + 4 Ziffern
Anzeigenart	7-Segment LED Anzeige
Schaltausgang	Relais, Umschaltkontakt und SSR-Ausgang (Verwendung bei PID-Funktion empfohlen)
Regelung Sollwertauswahl	Dualer Sollwert
Regelverhalten	Ein-Aus oder PID
Hysterese	Einstellbar zwischen +0,1°C...+99,9°C
Gehäuseart	Schaltafeneinbauart, Befestigungsvorrichtung
Abmessung (L x B x T)	52x52x76mm
Schutzart	Frontseitig IP20, Rückseitig IP00

Mehr Informationen

Lieferzeit	Versandfertig in 48 Stunden*
Einsatzgebiete	Heizung Klima Lüftung usw.
Lieferumfang	Temperaturregler Bedienungsanleitung Einzel verpackt

