

Kanalfühler zur CO²-Messung

KACO2

Anwendung

Unser KACO2 dient der Messung des CO₂ Gehalts in Lüftungskanälen raumlufttechnischer Anlagen. Optional kann der KACO2 auch mit einem Temperatur- und/oder Feuchtesensor ausgestattet werden.



Technische Daten

Spannungsversorgung	24 V AC/DC +20%
Stromaufnahme	<9mA
Elektrischer Anschluss	Schraubklemmen
Maßbereich	0...2000ppm
Ausgang	0...10V
Betriebstemperatur	-20° C...+50° C
Sensorelement	NDIR-Sensor mit Autokalibration durch Dual Beam Verfahren
Schutzart	IP65 (Gehäuse)
Gehäuse	Kunststoffgehäuse
Farbe	Grau
Feuchte	10...95% r.F.
Temperatur	0...10V / -30...+70° C

Montagehinweise

Der Fühler wird mittels Schrauben direkt an der Wand befestigt.

HINWEIS: 

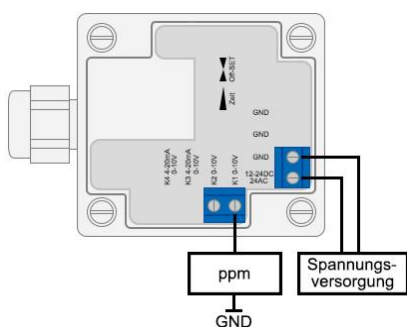
Der Einbau und die Montage darf nur durch eine ausgebildete Elektrofachkraft erfolgen. Die Fühler dürfen nicht in Verbindung mit Geräten verwendet werden, die bei Mensch, Tier und Sachanlagen direkt oder indirekt zu lebens- oder gesundheitssichernden Maßnahmen dienen oder durch deren Betrieb Gefahr für Mensch, Tier und Sachanlagen entstehen können.

www.sensorshop24.de

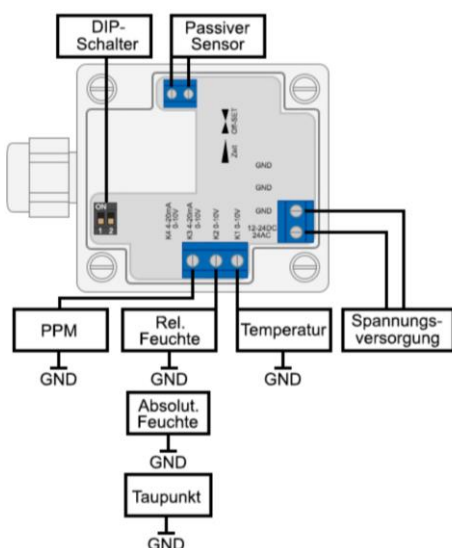
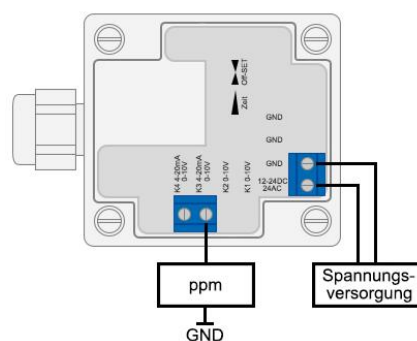


Elektrischer Anschluss

0-10V



4-20mA



ON
Relative Feuchte (0-100%):
DIP 1 = Off
DIP 2 = Off

ON
Absolute Feuchte (0-30g/m³):
DIP 1 = Off
DIP 2 = On

ON
Taupunkt (-50°C bis 100°C):
DIP 1 = On
DIP 2 = Off



Normen und Standards

EMV: EN60730-1 (2000) Störfestigkeit
EN60730-1 (2000) Störaussendung
CE-Konformität: 89/336/EWG Elektromagnetische Verträglichkeit

Maßzeichnungen:

