

## Aktiver Temperaturfühler

### MUV und MUA

#### Beschreibung

Unsere aktiven Fühler bestechen durch ihre vielseitige Einsatzmöglichkeit. Sie dienen zur Erfassung von Temperaturen in gasförmigen und flüssigen Medien. Mit Hilfe der verschiedensten Leitungsarten können unsere Fühler in verschiedenen Temperaturbereichen eingesetzt werden. Gerne beraten wir Sie auch telefonisch über mögliche Sensoren und passende Einsatzgebiete, unsere Service-Hotline erreichen Sie unter **+49771/897508-0**. Hergestellt werden unsere Kabelfühler ausschließlich in Deutschland und verdienen daher das Prädikat "Made in Germany".

#### Bauformen von Kabelfühlern

Je nach Einsatzgebiet können die Anforderungen an unsere Temperaturfühler variieren. Geringe Platzverhältnisse beim Einbau, eine schnellere Ansprechzeit oder höhere Temperaturen am Messpunkt, verlangen des Öfteren spezielle Bauformen. In unserem Shop finden Sie daher eine breite Auswahl an verschiedenen Hüsendurchmessern, Hülsenlängen, Leitungsmaterialien, Leitungslängen und verschiedenen Schutzarten.

#### Technische Daten Messumformer

Benötigter Temperatursensor	PT1000 Klasse B (2-Leiter)
Spannungsversorgung	Bei 4-20mA = 15...36VDC, bürdenabhängig, bei 0-10V = 15...36VDC, 24AC
Bürde Analogausgang	300-1000 Ohm bei 4-20mA
Last Analogausgang	Min. Lastwiderstand 10kOhm bei 0-10V
Stromaufnahme bei 0-10V	20mA
Stromaufnahme bei 4-20mA	24-44mA
Genauigkeit	+/-0,2K + max. 3% vom Endwert
Messbereich	24 Messbereiche wählbar
Betriebstemperatur Messumformer	-30° C bis +70° C
Anschluss	3-Leiter (bei 4-20mA optional 2-Leiter)
Normen	CE, EMV nach EN61326-1 2006, EMV Richtlinie 89/336/BWG

**Messbereiche:**

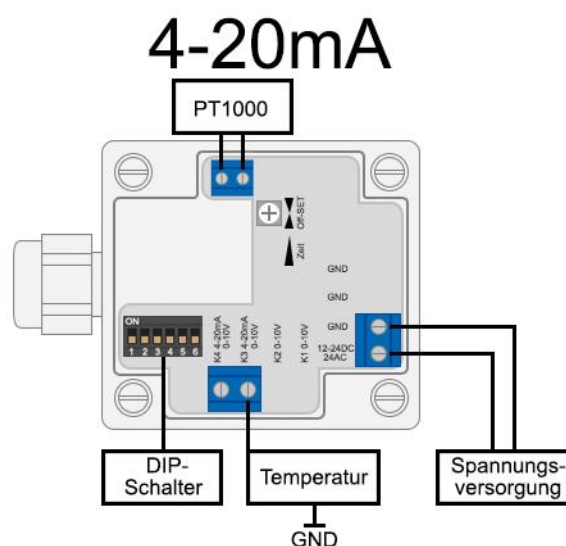
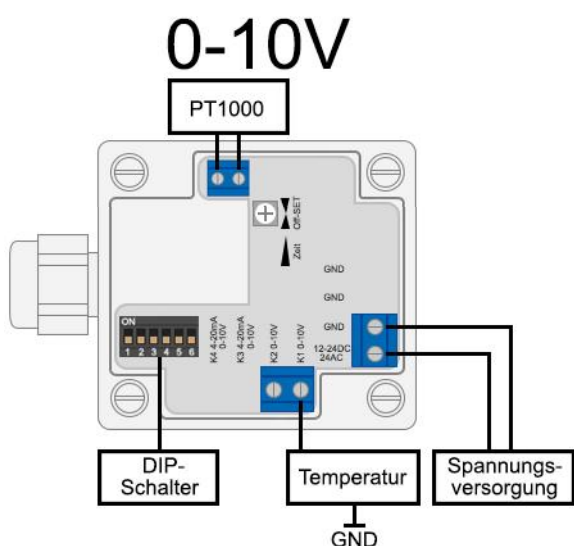
**Auswahl Messbereich**  
*Measurement Range Options*



	1	2	3	4	5
-100°C bis +50°C	OFF	OFF	OFF	OFF	OFF
-50°C bis 0°C	ON	OFF	OFF	OFF	OFF
-50°C bis +50°C	OFF	ON	OFF	OFF	OFF
-50°C bis +150°C	ON	ON	OFF	OFF	OFF
-30°C bis +20°C	OFF	OFF	ON	OFF	OFF
-30°C bis +60°C	ON	OFF	ON	OFF	OFF
-30°C bis +70°C	OFF	ON	ON	OFF	OFF
-20°C bis +50°C	ON	ON	ON	OFF	OFF
-20°C bis +80°C	OFF	OFF	OFF	ON	OFF
-20°C bis +120°C	ON	OFF	OFF	ON	OFF
-20°C bis +150°C	OFF	ON	OFF	ON	OFF
-10°C bis +15°C	ON	ON	OFF	ON	OFF

	1	2	3	4	5
-10°C bis +120°C	OFF	OFF	ON	ON	OFF
0°C bis +40°C	ON	OFF	ON	ON	OFF
0°C bis +50°C	OFF	ON	ON	ON	OFF
0°C bis +70°C	ON	ON	ON	ON	OFF
0°C bis +100°C	OFF	OFF	OFF	OFF	ON
0°C bis +150°C	ON	OFF	OFF	OFF	ON
0°C bis +160°C	OFF	ON	OFF	OFF	ON
0°C bis +200°C	ON	ON	OFF	OFF	ON
0°C bis +250°C	OFF	OFF	ON	OFF	ON
0°C bis +400°C	ON	OFF	ON	OFF	ON
0°C bis +600°C	OFF	ON	ON	OFF	ON
+10°C bis +35°C	ON	ON	ON	OFF	ON

**Elektrischer Anschluss**



## Montagehinweise

Der Messumformer wird mittels mitgelieferter Schrauben und Dübel direkt an der Wand befestigt. Bei der Montage im Außenbereich ist zu vermeiden, den Fühler direkter Sonneneinstrahlung sowie direktem Regenschlag auszusetzen.

**HINWEIS:** 

Der Einbau und die Montage dürfen nur durch eine ausgebildete Elektrofachkraft erfolgen. Die Fühler dürfen nicht in Verbindung mit Geräten verwendet werden, die bei Mensch, Tier und Sachanlagen direkt oder indirekt zu lebens- oder gesundheitssichernden Maßnahmen dienen oder durch deren Betrieb Gefahr für Mensch, Tier und Sachanlagen entstehen können.

## Maßzeichnungen:

